

TERRI 3HW
Hjulgående skördare

TERRI
FOR ALL TERRAIN



TERRI 3HW

Hjulgående Skördare

Smidighet är A och O när det kommer till beståndsgående gallring. Då vill vi slå ett slag för Terri 3HW. En ultimat skogsmaskin som arbetar som bäst även när förutsättningarna talar emot det.

Hyttkomfort på elitnivå, hög markfrigång samt dragkraft och bärighet i världsklass är bara några fördelar med denna orädda och starka tuffing.

Fokus på förarkomfort

Oavsett terräng och underlag kan skördandet sätta dig som förare på prov. Vårt mål är att arbetspasset ska vara ett bekvämt nöje. Därför är vår hyttkomfort på många sätt klassledande och kan jämföras med stora skogsmaskiner.

Vi lägger stor fokus på en optimal arbetsmiljö i alla våra maskiner. Hytterna är luftiga, rymliga och utrustade med teknik och bekvämligheter som även gör långa arbetsdagar både njutbara och

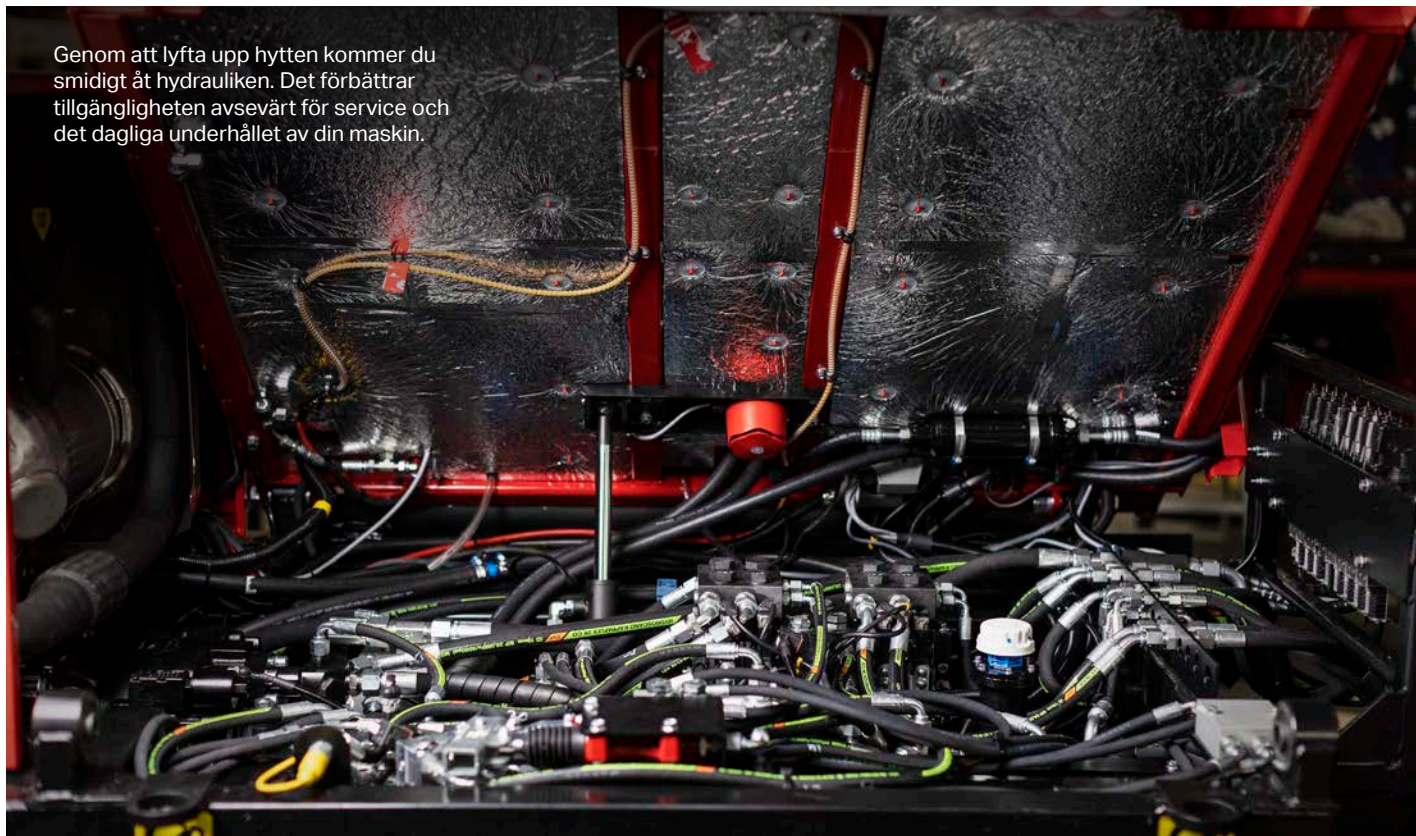
smidiga. All utrustning är skissad och utstuderad in i minsta detalj. Stolen är ergonomiskt utformad och som förare har du perfekt överblick av arbetsfältet tack vare stora vindrutor runt om.

Klimatanläggningen är helautomatisk och garanterar behaglig luftcirkulation och temperatur oavsett vad kvicksilvret visar utomhus. Dessutom är belysningen smart placerad vilket garanterar samma kvalitetsavverkning oavsett tid på dygnet – året runt.

Markfrigången på otroliga 70 centimeter gör framkomligheten fantastiskt bra även där det är stengt eller kuperat. Tack vare de åtta hjulen, som alla är drivande, säkerställs även hög markkontakt, vilket optimerar såväl dragförmåga som förarkomfort. Att hytten dessutom vilar på dubbla hjulpar innebär en mindre stötig och gropig körupplevelse.

Och självklart kan du applicera såväl band som slirskydd på hjulparen.

Genom att lyfta upp hytten kommer du smidigt åt hydrauliken. Det förbättrar tillgängligheten avsevärt för service och det dagliga underhållet av din maskin.



Fantastisk markfrigång

Visste du att markfrigången ligger i samma nivå som skogsmaskiner av större modell? Tack vare de 70 centimetrarnas frigång underlättas vardagsarbetet avsevärt. Nu kan du utan att tveka ge dig in i tuffare terräng utan att arbetet påverkas.

Helautomatisk optimal dragförmåga

Terri Automatic Wheel System (AWS) har ersatt den gamla diff-spärren som standard. Därmed får du en helautomatisk lösning där maskinen själv känner av när systemet ska vara aktivt eller inte för att säkerställa optimal dragförmåga.

Terri AWS är vår egen innovation. Något som vi mer än gärna slår oss på bröstet för när vi pratar om det. Jämfört med tidigare teknik innebär det att kraften används när och var den som bäst behövs. Både dragförmåga och styrka säkerställs för att generera ut mer – och rätt – effekt

till varje hjul utan att du som förare behöver göra någonting. Skillnaden blir märkbart tydlig i brant terräng eller på mark med dålig bärighet.

Och fördelarna är många. Bland annat kan nämnas jämnare och behagligare körning samtidigt som bränsleförbrukningen minskar.

Klarar all sorts terräng

Terri 3HW är inte bara stark och robust. Den är även lätt att köra och tar sig smidigt fram i terräng som många andra skogsmaskiner inte klarar av.

Den gör det tack vare sitt låga marktryck som gör den till en idealisk gallringspartner även på känsliga marker.

24 volts elsystem

Som en av få tillverkare i den här maskinklassen bygger vi Terri 3HW med ett 24 volts elsystem. Egentligen är det inget märkvärdigt, vi följer bara branschstandard, men fördelarna för dig är stora.

När maskinen är i arbete och elsystemet kräver hög effekt får du därmed en stabilare och säkrare strömförsörjning. Dessutom blir

den mindre känslig för strömpeakar. Att den dessutom blir mer lättstartad skickar vi med på köpet.

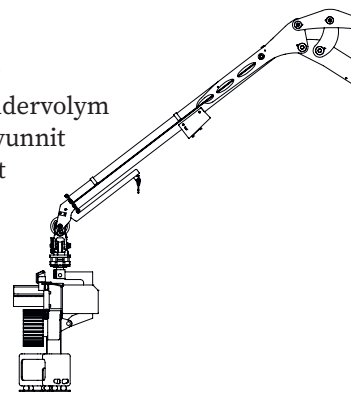
Smarta servicelösningar

Med en Terri 3HW sparar du tid vid det dagliga underhållet och den löpande servicen. Detta tack vare ett antal smarta lösningar som underlättar tillgängligheten av motorrummet extremt bra. Och om du bara behöver kontrollera motoroljan görs det utan att huven behöver öppnas.

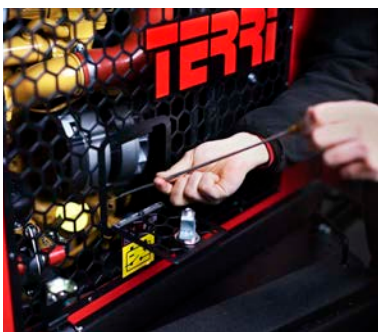
Bränslesnål motor

Med en ökad cylindervolym till 3,6 liter har vi vunnit högre vridmoment som gör maskinen stark även vid låga varvtal. Resultatet? En bränslesnålare och starkare motor än föregångarna.

Motorn är designad utifrån de förutsättningar och krav som gäller för en skogsmaskin.

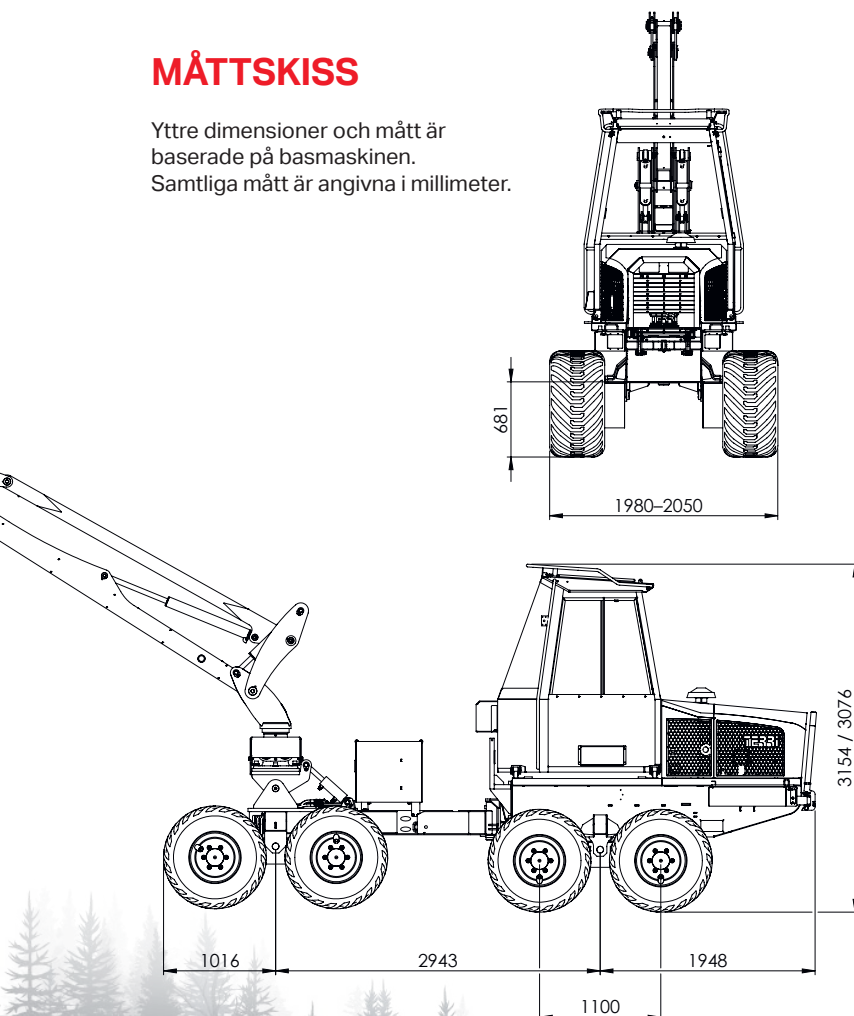


TERRI | AUTOMATIC
AWS | WHEEL
SYSTEM



MÅTTSKISS

Yttre dimensioner och mått är baserade på basmaskinen. Samtliga mått är angivna i millimeter.



TEKNISK DATA

Dieselmotor	CAT 3.6
Effekt	55,4 kW
Antal cylindrar	4 st
Vridmoment	424 Nm/1 200 rpm
Dieseltankvolym	100 l
Transmission	Helhydraulisk
Max styrvinkel	45°
Växlar	1, 2, 3 & back
Maxhastighet	13/18 km/h
Hjuldimension	425 alt 500/50 x 17
Hydrauliksystem	Danfoss
Tankvolym	120 l
Pumpkapacitet	115 cc
Elsystem	24 V
Batteri	2x12 V/100 Ah
Generator	100 A
Kran	Mowi
Modell	P40/P40T
Lyftkraft	37 kNm
Vridkraft	12 kNm
Svängvinkel	220°
Räckvidd	6,2/7,5 m
Aggregat	Log Max
Modell	LM 2000T
Matningshastighet	3,1/4,0 m/sec
Matningskraft	14,9 kN
Antal matarhjul	2 st
Max öppning	330 mm
Chassi	
Tjänstevikt	7 500 kg
Längd, standard	5 800 mm
Bredd	1 980-2 050 mm
Högsta höjd	3 100/3 180 mm
Markfrigång	700 mm

Terri förbehåller sig rätten till tekniska ändringar.



VI TILLVERKAR FÖR ETT HÅLLBART SKOGSBRUK

Tack vare sitt låga marktryck orsakar Terri 3HW minimala markskador eftersom maskinvikten med full last är fördelad över åtta hjul. Vill du förstärka dragförmågan och minska marktrycket ytterligare kompletteras maskinen med band eller kedjor.

För oss som tillverkare av moderna

skogsmaskiner är naturens påverkan viktigt. Här spelar vi en avgörande roll med ett stort ansvar för det framtida och hållbara skogsbruket.

Därför utvecklar vi våra maskiner utifrån tre grundkrav: skonsamhet mot naturen, komfortabla arbetsplatser och rätt egenskaper för ett effektivt och smart skogsarbete.

Väljer du en Terri 3HW får du en skördare som du verkligen kan lita på. Arbetet utförs effektivt, rationellt och alltid med stor respekt för skog, mark och natur.

Välkommen till Terri-familjen!



DIN MASKIN – DINA ÖNSKEMÅL

När du köper en Terri har du stora möjligheter att sätta din egen prägel på maskinen. Bland tillvalen hittar du mängder med smarta alternativ som du kan få monterade och installerade. Läs mer i vår produktkatalog på terri.se eller hör av dig till våra säljare för mer information.

Terri utvecklar och tillverkar kraftfulla maskiner för det professionella och hållbara skogsbruket, speciellt anpassade för beståndsgående gallring. Modellprogrammet kännetecknas av kompakta maskiner med lågt marktryck för ett skonsamt och effektivt arbete.

Terri är ett varumärke under Alfing i Älmhult AB som i sin tur är en del av Inev-koncernen vilken omsätter 1,3 miljarder kronor. Maskinerna byggs i småländska Älmhult med skogen inpå knuten.

I koncernen finns egen utveckling, konstruktion och tillverkning av bland annat hydraulcylindrar och hytter. Bred kunskap och mångårig erfarenhet inom Inev-koncernen ger en trygg grund att stå på i ett ständigt pågående utvecklingsarbete.