

TERRI 3FW
Hjulgående skotare

TERRI
FOR ALL TERRAIN



TERRI 3FW

Hjulgående Skotare

Stenig, brant eller känslig terräng. Med en Terri 3FW gör du ett toppenjobb i varje arbetspass på marker som få andra maskiner klarar av.

Hög markfrigång, lättmanövrerad och med en hyttkomfort som får kroppen att jubla gör vår skotare till en av klassens bästa maskiner. På köpet får du en rejäl tuffing som inte räds för något.

Fokus på förarkomfort

I alla våra maskiner lägger vi stor fokus på en optimal arbetsmiljö. Våra hytter är på många sätt klassledande och kan jämföras med stora skogsmaskiners. Luftiga, rymliga och utrustade med teknik och bekvämligheter som gör arbetsdagarna både njutbara och smidiga. Allt är skissat och utstuderat in i minsta detalj och anpassat för långa arbetspass. Den helautomatiska klimat-anläggningen säkerställer behaglig

luftcirkulation och rätt temperatur. Stolen är ergonomiskt utformad och som förare har du perfekt överblick av arbetsfältet tack vare maskinens stora vindrutor runt om. Den smart placerade belysningen gör att du kan utföra samma kvalitetsskotning oavsett tid på dygnet.

Tack vare markfrigång på 70 centimeter blir framkomligheten i skogen fantastiskt bra. Med åtta hjul säkerställs hög markkontakt, vilket är optimalt för dragförmåga

och förarkomfort. Samtliga hjul är drivande vilket ger stora fördelar i terräng som är kuperad eller har låg bärighet. Dessutom blir körupplevelsen mindre stötig och gropig tack vare att hytten vilar på dubbla hjulpar.

Och självklart kan du applicera såväl band som slirskydd på hjulparen.

Med en Terri 3FW blir skotningen ett rent nöje. Oavsett terräng.

Under huven sitter en stark och bränslesnål motor på 3,6 liter. En annan nyhet är att alla våra maskiner nu tillverkas med ett 24 volts elsystem för stabiliare och säkrare strömförsörjning.



Helautomatisk optimal dragförmåga

Terri Automatic Wheel System (AWS) har ersatt den gamla diff-spärren som standard. Därmed får du en helautomatisk lösning där maskinen själv känner av när systemet ska vara aktivt eller inte för att säkerställa optimal dragförmåga. Fördelarna är många. Körningen blir jämnare och behagligare samtidigt som bränsleförbrukningen minskar.

Det är med stolthet som vi säger att Terri AWS är vår egen innovation. Jämfört med tidigare teknik innebär det att kraften används där den bäst behövs. Både dragförmåga och styrka säkerställs för att generera ut mer – och rätt – effekt till varje hjul utan att du som förare behöver göra någonting. Skillnaden blir märkbart tydlig i brant terräng eller på mark med dålig bärighet.

Klarar all sorts terräng

Terri 3FW är inte bara en stark och robust skotare. Den är även lätt att köra och tar sig smidigt fram

i terräng som många andra skogsmaskiner inte klarar av.

Den gör det tack vare sitt låga marktryck som gör den till en idealisk arbetspartner även på känsliga marker.

Fantastisk markfrigång

Visste du att markfrigången ligger i samma nivå som de allra största skogsmaskinerna? Tack vare de 70 centimetrarnas frigång underlättas vardagsarbetet avsevärt. Nu kan du utan att tveka ge dig in i tuffare terräng utan att arbetet påverkas.

24 volts elsystem

Som en av få tillverkare i den här maskinklassen bygger vi Terri 3FW med ett 24 volts elsystem. När maskinen är i arbete och elsystemet kräver hög effekt får du en stabilare och säkrare strömförsörjning med 24 volt. Dessutom blir den mindre känslig för strömpeakar. Att den dessutom blir betydligt mer lättstartad är något som vi skickar med på köpet.

Egentligen är det inget märkvärdigt, vi följer bara branschstandard, men fördelarna är stora.

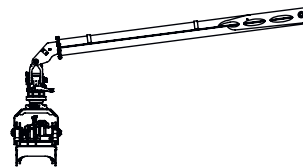
Smarta servicelösningar

Tack vare ett antal smarta lösningar sparas det tid vid det dagliga underhållet och den löpande servicen. Tillgängligheten av motorrummet är extremt bra och om du behöver kontrollera motoroljan görs det utan att huven behöver öppnas.

Bränslesnål motor

Med en ökad cylindervolym till 3,6 liter har vi vunnit högre vridmoment som gör maskinen stark även vid låga varvtal. Resultatet? En bränslesnålare och starkare motor än föregångarna.

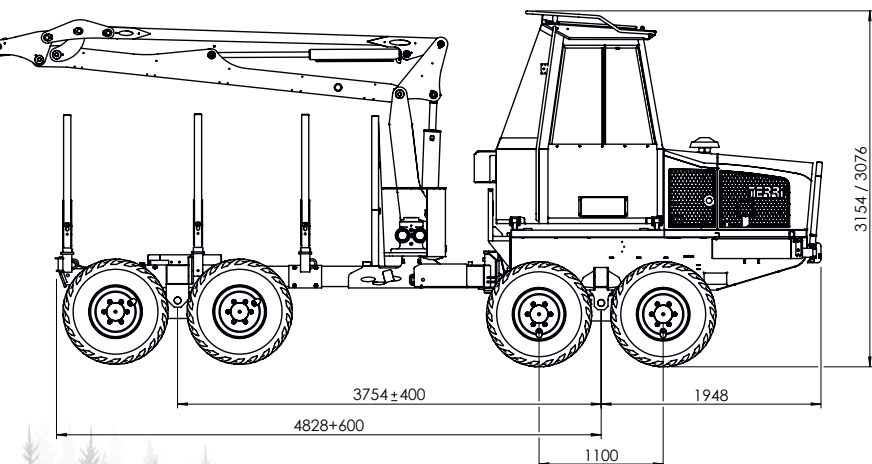
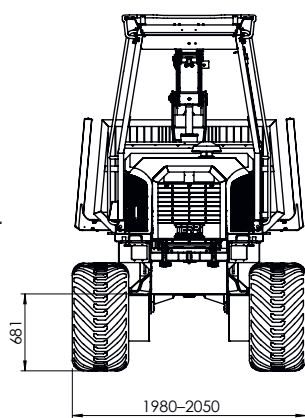
Motorn är designad utifrån de förutsättningar och krav som gäller för en skogsmaskin.





MÅTTSKISS

Yttre dimensioner och mått är baserade på basmaskinen. Samtliga mått är angivna i millimeter.



TEKNISK DATA

Dieselmotor	CAT 3.6
Effekt	55,4 kW
Antal cylindrar	4 st
Vridmoment	424 Nm/1 200 rpm
Dieseltankvolym	100 l
Transmission	Helhydraulisk
Max styrvinkel	45°
Växlar	1, 2, 3 & back
Maxhastighet	13/18 km/h
Hjuldimension	425 alt 500/50 x 17
Hydrauliksystem	Danfoss
Tankvolym	120 l
Pumpkapacitet	115 cc
Elsystem	24 V
Batteri	2x12 V/100 Ah
Generator	100 A
Kran	Mowi
Modell	P30T/P40/P40T
Lyftkraft	31 kNm/37 kNm
Vridkraft	8,5 kNm/12 kNm
Svängvinkel	360°
Räckvidd	6,7/6,2/7,5 m
Chassi	
Tjänstevikt	6 100 kg
Längd, standard	6 600–7 200 mm
Längd, extra lång	7 200–7 800 mm
Bredd	1 980–2 050 mm
Högsta höjd	3 100/3 180 mm
Markfrigång	700 mm
Lastarea	2–2,45 m ²

Terri förbehåller sig rätten till tekniska ändringar.



VI FOKUSERAR PÅ ETT HÅLLBART SKOGSBRUK

Som tillverkare av moderna skogsmaskiner har vi en avgörande roll med stort ansvar för det framtida och hållbara skogsbruket.

Därför utvecklar vi våra maskiner utifrån tre grundkrav: skonsamhet mot naturen, komfortabla arbetsplatser för föraren och givetvis ska

de ha rätt egenskaper för ett effektivt och smart skogsarbete.

Tack vare sitt låga marktryck orsakar Terri 3FW minimala markskador. Maskinvikten med full last är fördelad över åtta hjul och vill du förstärka dragförmågan och minska marktrycket ytterligare kompletteras

maskinen med band eller kedjor. Väljer du en Terri 3FW som din framtida arbetsplats får du en skotare som du verkligen kan lita på. Arbetet utförs effektivt och rationellt – alltid med stor respekt för skog, mark och natur.

Välkommen till Terri-familjen!



DIN MASKIN – DINA ÖNSKEMÅL

När du köper en Terri har du stora möjligheter att sätta din egen prägel på maskinen. Bland tillvalen hittar du mängder med smarta alternativ som du kan få monterade och installerade. Läs mer i vår produktkatalog på terri.se eller hör av dig till våra säljare för mer information.

Terri utvecklar och tillverkar kraftfulla maskiner för det professionella och hållbara skogsbruket, speciellt anpassade för beståndsgående gallring. Modellprogrammet kännetecknas av kompakta maskiner med lågt marktryck för ett skonsamt och effektivt arbete.

Terri är ett varumärke under Alfing i Älmhult AB som i sin tur är en del av Inev-koncernen vilken omsätter 1,3 miljarder kronor. Maskinerna byggs i småländska Älmhult med skogen inpå knuten.

I koncernen finns egen utveckling, konstruktion och tillverkning av bland annat hydraulcylindrar och hytter. Bred kunskap och mångårig erfarenhet inom Inev-koncernen ger en trygg grund att stå på i ett ständigt pågående utvecklingsarbete.