

# Instruktionsbok



## TERRI ATD

Läs hela instruktionsboken och förstå  
innehållet innan Du kör Din Terri

## Förord

Genom att läsa denna instruktionsbok kan Du lära Dig att köra och sköta Din nya Terri ATD. Även för Dig som är van vid Terri finns i boken en del Du måste veta.

Serviceåtgärder utöver smörjning och enklare underhåll, som Du lätt utför själv, bör Du överlåta till återförsäljaren, som har utbildad personal.

Vi förbehåller oss rätten att utan föregående meddelande ändra data och utrustning, liksom även föreskrifter för underhåll och övriga serviceåtgärder.

Tillverkare: **Alcab THT AB**  
Viksdal  
**SE-744 51 Morgongåva**  
Tel: 0224-60070  
Telefax: 0224-60811  
Telefax: 0224-60972

Maskintyp: **TERRI ATD**

Vikt:

Märkeffekt: **27,5 kW (DIN70020)**

Tillverkningsnummer: .....

Motornummer: .....

Maskinskyt: **Placerad fram till vänster  
i motorrummet**

# INNEHÅLL

2	Förord
2	Tillverkare
2	Maskinskyt
2	Tillverkningsnummer
3	Innehållsförteckning
4	Beskrivning
5	Säkerhet
7	Arbete i närheten av luftledning
8	Terri ATD huvuddelar
9	Instrument och reglage
15	Brytarpanel
17	Instrumentpanel
18	Förarsäte
20	Körinstruktioner
21	Skötsel
21	Motor
23	Bränslesystem
24	Luftrenare
25	Kylsystem
26	El-system
28	Hydrauliksystem
29	Hydrauloljetank
30	Drivband-Boggiesystem
32	Bromsar
33	Vinsch
34	Växellåda
35	Vagnens justeringsmöjligheter
35	Bogsering
36	Smörjning
37	Rekommenderade smörjmedel
38	Underhållsschema
39	Felsökning
40	Tekniska data
42	Alfabetiskt register

# BESKRIVNING

## TERRI ATD

*Terri ATD* är en bandgående midjestyrd terrängvagn, med en lastkapacitet på 3 ton. *Terri ATD* är en specialmaskin vars användningsområden är omfattande och mångsidiga.

Motorn i *Terri ATD* är en 4-cylindrig, vattenkyld Lombardini LDW diesel.

Transmissionen i *Terri ATD* är hydrostatisk/mekanisk med sluten hydraulkrets. Systemet drives av en effektbegränsad variabel hydraulpump som är direktkopplad till förbränningsmotorn.

I dragmaskinen driver en högvarvig hydraulmotor en 2-växlad växellåda av förvalstyp med mekanisk differentialspärr. Växellådan driver banden via två kuggdrivhjul.

*Terri ATD* är en lättanvänd maskin med mjuka köregenskaper som har stor dragkraft i alla situationer. Det slutna hydraulsystemet ger stor dragkraft och är en effektiv broms.

Säkerhetshytten är rymlig och de manöverorgan som användes i arbetet är inom bekvämt räckhåll. Antal funktioner som behövs för att manövrera *Terri ATD* är minimerade. Därför är både kör- och arbetsställning bekväm för föraren. Den smidiga griplastaren manövreras antingen med ett konventionellt flerspaxsystem eller med ett tvåspaxsystem, som då också har körfunktionerna inbyggda. Förarstolar kan fås med mekanisk fjädring eller luftfjädring.

I fronten på maskinen finns en inbyggd vinsch. Den kan användas till att dra loss maskinen eller för att dra fram virke från otillgängliga terrängavsnitt.

## VAGN MED HYDRAULDRIFT

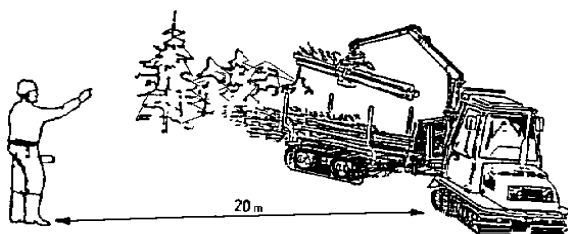
Släpvagnen har två lågvarviga hydraulmotorer som driver banden via kuggdrivhjul. Vagnen har en automatisk hydraulisk differentialbroms. Vagnsdriften kopplas in och ur med en elektrisk brytare i hytten. Då vagnsdriften urkopplas avlastas samtidigt hydraulmotorerna så att vagnen rullar fritt. Största transporthastigheten uppnås med vagnsdriften urkopplad och högväxeln ilagd.

Vagnen har en inbyggd parkeringsbroms som manövreras med en elektrisk brytare i hytten. Då motorn stoppas är vagnen automatiskt bromsad.

**Tänk på att säkerheten alltid beror på föraren, följ därför alltid säkerhetsinstruktionerna noggrant.**



Denna symbol betyder **VARNING, var försiktig**.  
Din och andras säkerhet och hälsa kan äventyras.



## ALLMÄNNA SÄKERHETSBESTÄMMELSER

Läs och förstå innehållet i detta kapitel som är en sammanställning av regler som alltid måste följas vid arbete med Terri. Dessa regler befriar dock inte föraren från att beakta lagstadgade eller andra gällande nationella bestämmelser på trafiksäkerhets- och arbetarskyddsområdet.

### För säkerhets skull

Föraren är skyldig att känna till vad som står i skötselavvisningar, och säkerhetsföreskrifter som gäller för maskinen.

### Skador

Föraren är skyldig att omedelbart åtgärda skador och förslitningar som kan äventyra säkerheten.

### Underhåll

Utför regelbundet underhållspunkter enligt schema. Före service- och kontrollåtgärder, lägg ner gripen och stanna motorn.

### Riskzon

Riskzonen för maskinen är 20 m, inom vilken ingen får befinna sig då maskinen är i bruk

### Medåkande

Terri har ingen plats för medåkande.

### Kolmonoxidfara

Starta aldrig motorn, eller låt den gå inomhus. Varning för kolmonoxidförgiftning.

### Stjälpning

Om *maskinen* stjälpes, håll Dig fast i förarstolen eller i handtagen. HOPPA INTE!

### Brandsläckare

Brandsläckaren skall alltid finnas med vid körning med *Terri*. Lär Dig bruksinstruktionerna som finns på brandsläckaren. Kontrollera regelbundet att brandsläckarens manometernål står inom det gröna fältet.

### Stödben

Använd alltid stödbenen vid arbete med kranen.

### Last

Lasta aldrig högre än lastskyddets höjd.

### Last i kran

Maskinen får inte köras med last hängande i lastkranen.

### Hängande last

Gå eller stå ej under hängande last.



### **Före körning**

Kontrollera att funktionerna i körspak och bromsreglage är i sin ordning

### **Körning**

Maskinen får inte köras med enbart vagnsdrift. Detta kan medföra att maskinen i vissa situationer kan välta. Lågväxeln i dragaren måste alltid vara ilagd vid körning med vagnsdrift. Vid körning i upp- och utförsbackar skall alltid vagnsdriften vara inkopplad.

### **Innan DU lämnar maskinen**

Innan Du lämnar din Terri, lägg ner gripen, stanna motorn och koppla ur huvudströmbrytaren.

### **Vätskenivå**

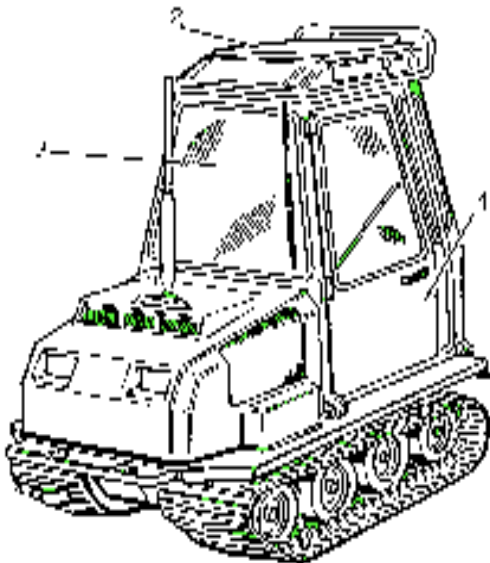
Vid kontroll eller påfyllning av bränsletankens och batteriets vätskenivå får öppen eld absolut inte användas.

### **Terrängen**

Om det är möjligt, undersök terrängen på körvägen på förhand, särskilt vintertid, då snön täcker terrängens ojämnheter. Notera terrängens lutning och inverkan på traktorns stabilitet.

### **Barn**

Tillåt aldrig barn att vistas i hytten eller i närheten av maskinen när motorn är igång.



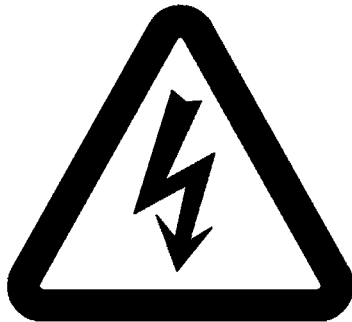
### **Nödutgångar**

Bekanta dig med hyttens nödutgångar.

1. Sidodörr
2. Taklucka
3. Vindruta (krossas med säkerhetshammare)

Takluckans säkerhetssprintar skall vara urdragna vid färd på isbelagd sjö.

När vindrutan används som nödutgång, slås först vindrutan sönder med hammaren, som finns fastsatt på hyttväggen under säkringsdosorna.



Körning med upplyftad kranarm får ej ske under eller i närheten av elektriska luftledningar.

Vältä työskentelyä sähköisten avojohtojen alapuolella ja läheisyydessä.

Use of the loader under or near open electrical Wires is forbidden.

Der Betrieb des Ladekranes unter oder nahe bei offenen elektrischen Leitungen ist nicht gestattet.

## Totalhöjd

Var medveten om kranens och lastens totalhöjd, innan du kör där höjden är begränsad. Iakttag särskild försiktighet vid tillfälliga anläggningar, hängande elledningar o.s.v  
Vid körning i skog och på skogsbilväg skall man komma ihåg att luftledningar över körstråket kan vara svåra att observera. Ledningarna kan dessutom hänga överraskande lågt då de är belastade av snö och is.

## ARBETE I NÄRHETEN AV LUFTLEDNINGAR

Vid arbete nära elektriska luftledningar får ingen del av maskinen eller lasten, komma närmare ledningen än nedan angivna mått.

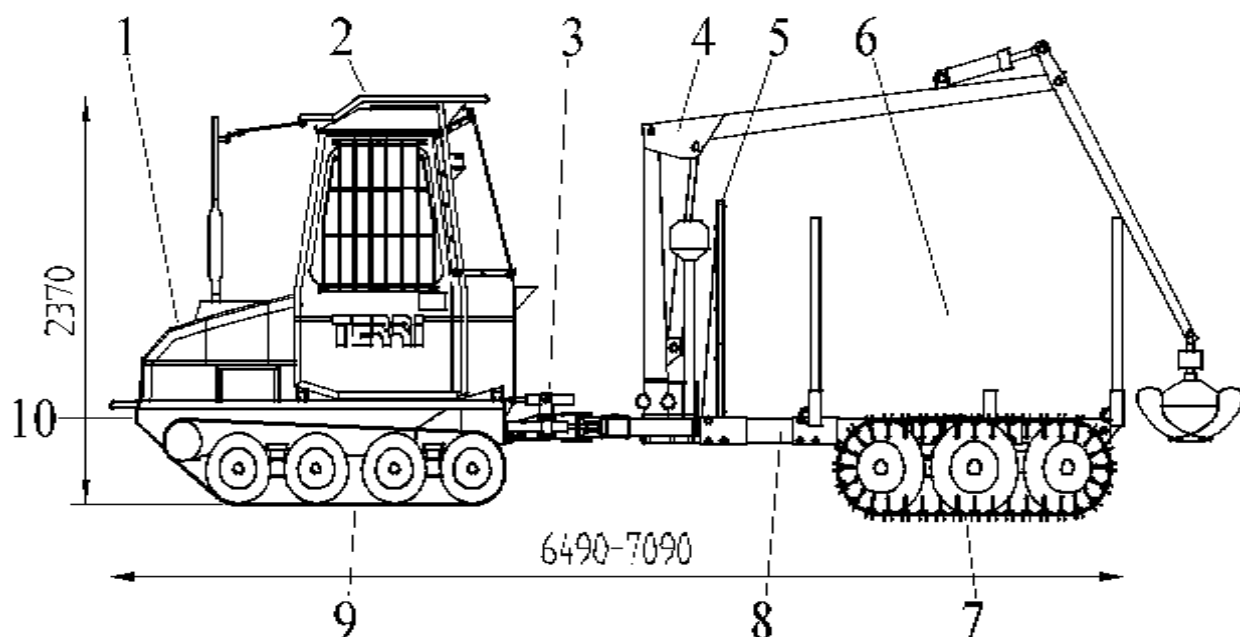
Lågspänning	2 meter
Högspänning <40 kV	4 meter
Högspänning >40 kV	6 meter

Om det inte går att hålla givna säkerhetsavstånd, skall kontakt tas med elkraftbolaget och där begära att strömmen stängs av under arbetet.

Under inga omständigheter får man förlita sig på turen vid arbete i närheten av luftledningar. Om det inte går att få strömmen avstängt, måste virket flyttas på annat sätt innan det lastas med kranen.

ELEKTRICITET BEHÖVER INGEN KONTAKT.  
HÖGSPÄNNINGEN "SLÅR ÖVER" ÄVEN VID LÄNGRE AVSTÅND.

## Terri ATD huvuddelar

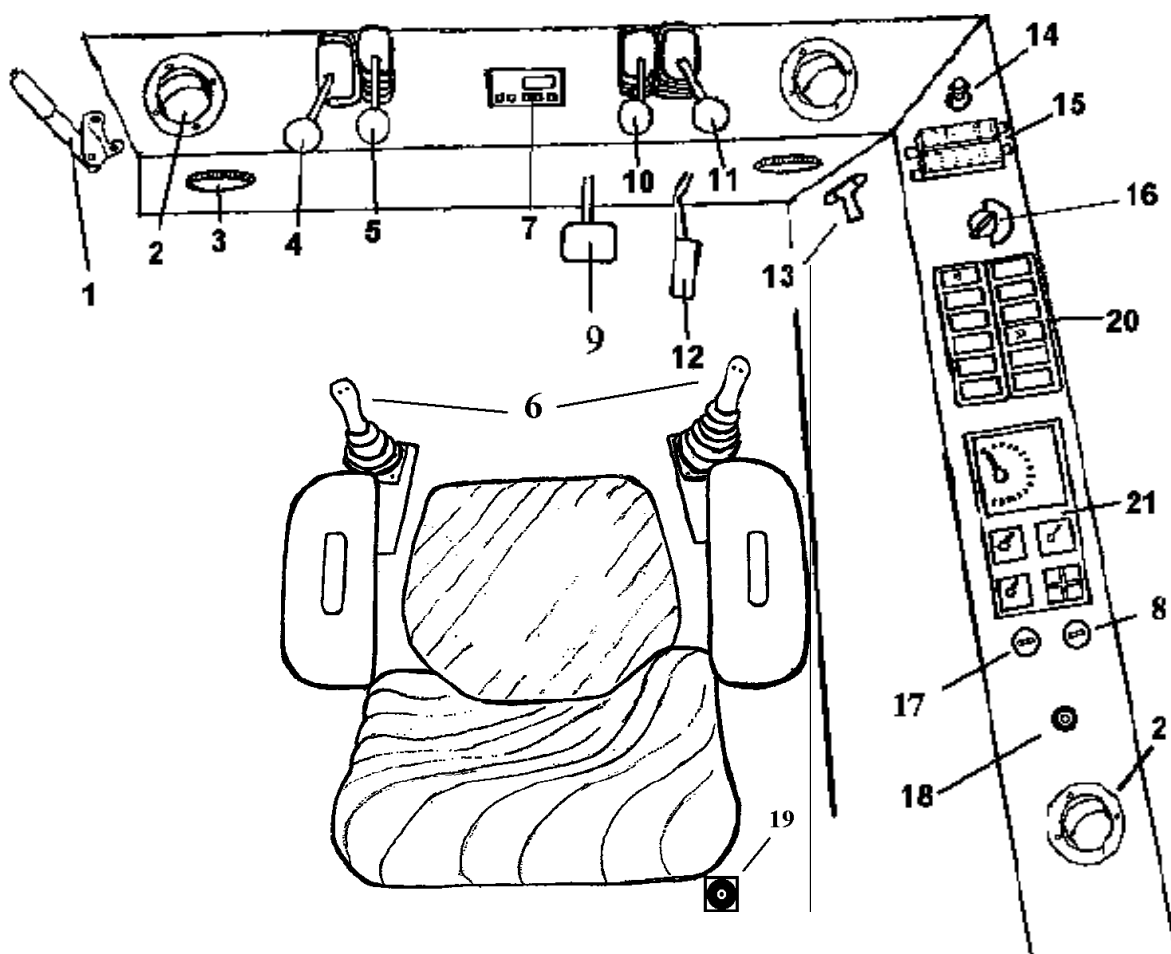


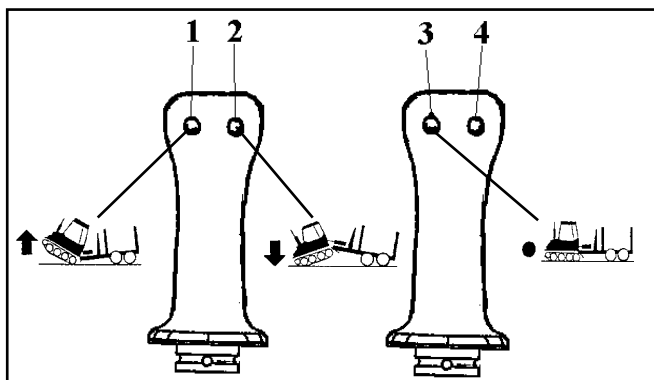
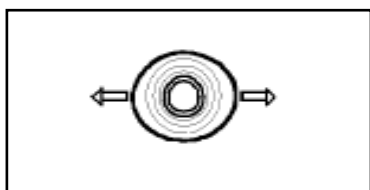
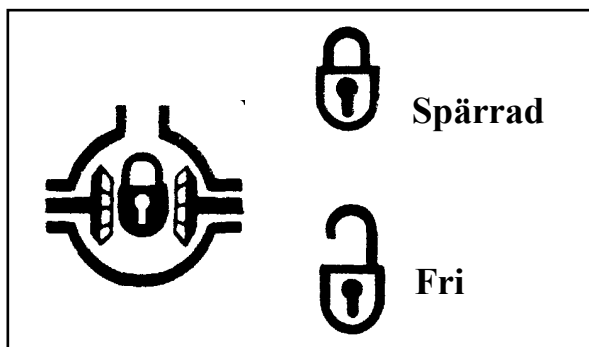
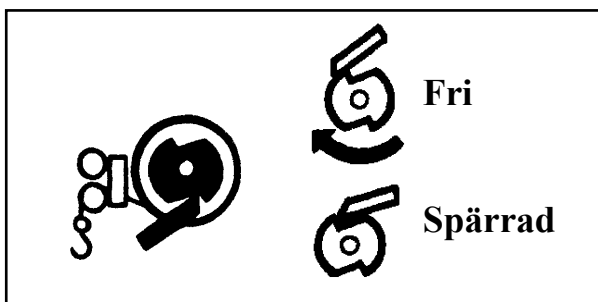
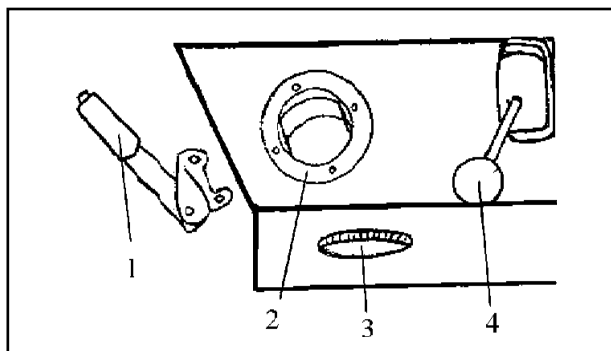
- 1 Drivenhet
- 2 Hytt
- 3 Styrdon med stödcylinder
- 4 Griplastare
- 5 Lastförskjutningsskydd
- 6 Lastutrymme
- 7 Drivband-boggiesystem
- 8 Vagn
- 9 Drivband-boggiesystem
- 10 Vinsch



## Instrument och reglage

1. Parkeringsbroms
2. Luftmunstycken
3. Luftmunstycken
4. Reglage för vinschspärr
5. Reglage för differentialspärr
- 6a. Färdriktningsväljare
- 6b. Manöverspakarnas funktion
7. Panel för dieselvärmare (extra utrustning)
8. Ventilation fläkt
9. Färd broms
10. Vinschreglage
11. Växelspak
12. Gaspedal fram
13. Hammare för nödutrymning
14. Eluttag (cigarettändare)
15. Säkringsdosor
16. Startlås
17. Reglage för hyttvärme
18. Handgas
19. Fotpedal (byte mellan kran och körning)
20. Brytarpanel
21. Instrumentpanel





## 1. Parkeringsbroms

Denna spak påverkar ett mekaniskt bromsok. När spaken dras bakåt bromsas maskinen. Med knappen i änden på spaken frigöres spärren.

## 2. Främre luftmunstycken ruta

Med luftmunstyckena regleras den inströmmande luftens riktning. För defrosterverkan riktas luften mot framrutan.

## 3. Främre luftmunstycken golv

Med luftmunstyckena regleras den inströmmande luftens riktning.

## 4. Vinschpärr

Vinschspärren hindrar linan att löpa ut. Vinschspärren manövreras med en spak till vänster på instrumentbrädan. Vinschspärren är lossad när spaken är i sitt främre läge. Lossa vinschspärren och drag ut linan.

**OBS! Använd skyddshandskar.**

*OBS! Kör aldrig bakåt med körspaken då vinschen används. Detta kan skada växellådan.*

## 5. Differentialspärr (ej Sverige)

Dragmaskinens växellåda är försedd med en mekanisk differentialspärr som regleras med en spak på instrumentbrädan. När spaken är i sitt nedersta läge är differentialspärren bortkopplad.

## 6. Manöverspakarnas funktion

### Förarsätet i färdriktningen ( framåt)

Höger spak fungerar som körspak, förs spaken i samband med gaspådrag -

framåt - går maskinen framåt

bakåt - går maskinen bakåt

till höger - svänger maskinen till höger

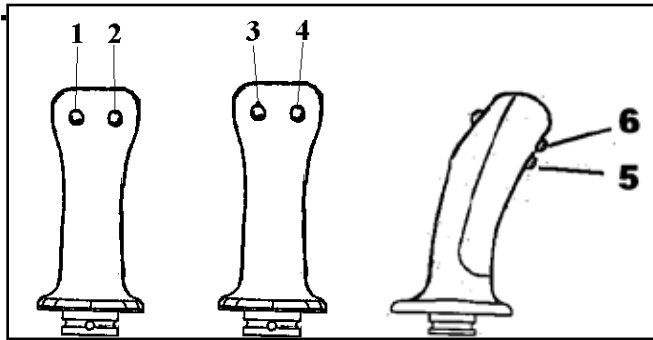
till vänster - svänger maskinen till vänster

Den vänstra spaken har inga funktioner i detta läge.

### Belastningscylinder

Med hjälp av belastningscylindern som är monterad mellan dragmaskinen och släpvagnen kan läget för dragmaskinens front ställas in för olika förhållanden.

Om den vänstra knappen (3) på den högra spaken hålls nertryckt är dragmaskinens läge i förhållande till släpvagnen låst. Genom att sedan trycka på knapparna 1 eller 2 på den vänstra spaken kan maskinens front höjas respektive sänkas. När knappen 3 släpps återgår maskinen till flytläge.



### Praktiskt exempel: Körning över ett mindre dike.

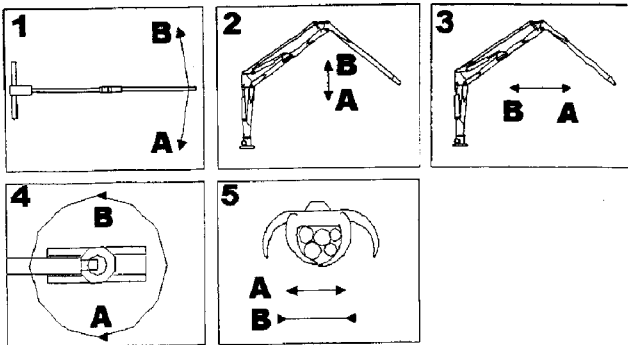
- \* Lyft upp fronten något då du närmar dig diket.
- \* Sänk fronten innan dragmaskinens boggie har helt gått över diket så att boggiens främre del går mot underlaget på andra sidan diket.
- \* Kör med belastningscyldern i låst läge tills släpvagnens hjul har gått över diket.
- \* Fortsätt körning med belastningscyldern i "flytande läge" (1).

### Hydraulisk differentialspärr

Med knapp nr 4 inkopplas den hydrauliska differentialspärren mellan dragdel och vagn. Differentialspärren går att aktivera först då vagnsdriften är inkopplad.

**OBS! Differentialspärren får aktiveras endast då lågväxeln är inkopplad.**

### Förarsäte mot griplastaren (bakåt)



### Förs den högra spaken;

framåt - går bommen ner (2A)

bakåt - går bommen upp (2B)

till höger - går rotatorn motsols (4B)

till vänster - går rotatorn medsols (4A)

Med knapparna 3 och 4 i den högra spaken öppnas och stängs gripen (5A,B)

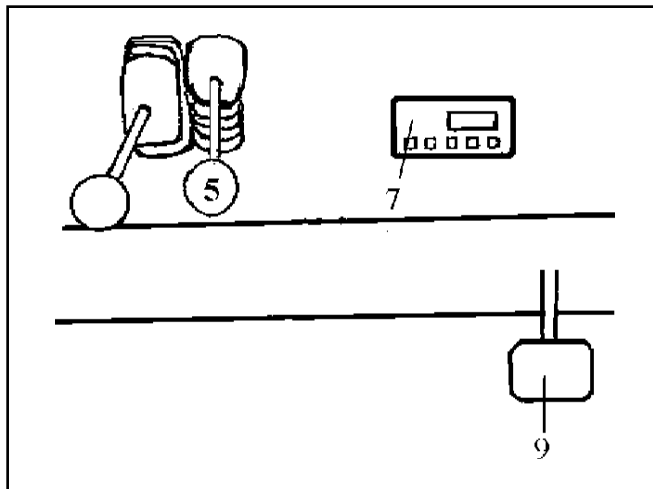
### Förs den vänstra spaken;

framåt - går stickan ut/upp (3A)

bakåt - går stickan in/ner (3B)

till höger - svänger kranen till höger (1A)

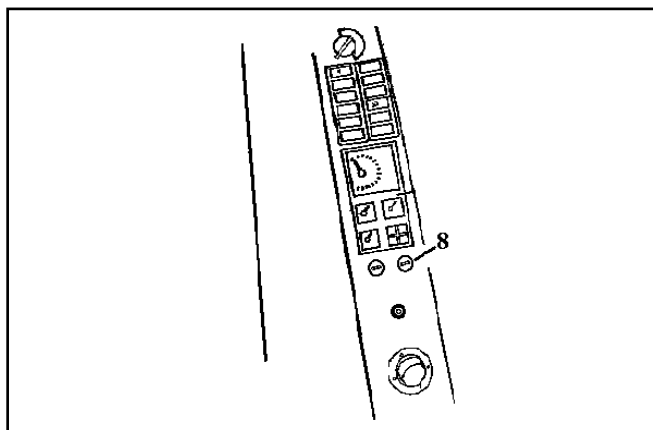
till vänster - svänger kranen till vänster (1B)



Med knapparna 5 och 6 på framsidan av spakarna, sänks respektive höjs kranens stödben.

Trycks fotpedalen (19) ner växlar funktionerna om till körläge och maskinen körs enligt samma rutiner som när förarstolen är vänd framåt.

Med förarstolen i ur- och instigningsläge är samtliga funktioner bortkopplade.



### 7. Panel för dieselvärmare (extra utr.)

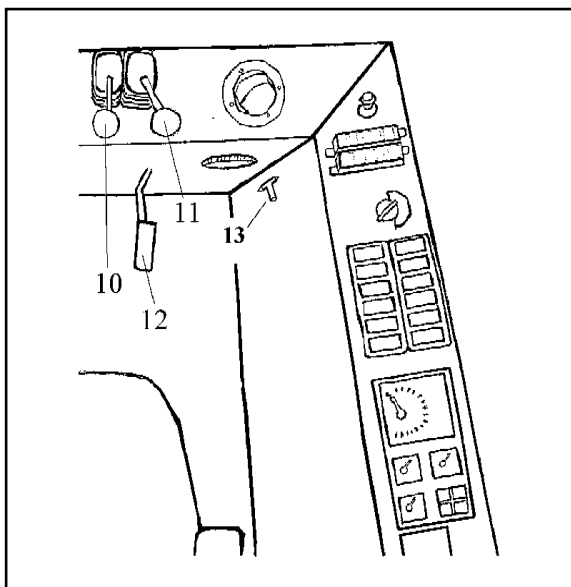
Med panelen manövreras dieselvärmaren. Se instruktionsboken till dieselvärmaren.

### 8. Ventilation fläkt

Reglaget har tre lägen; AV-LÅG-HÖG

### 9. Färdbrömspedal

Med bromspedalen bromsas maskinen.



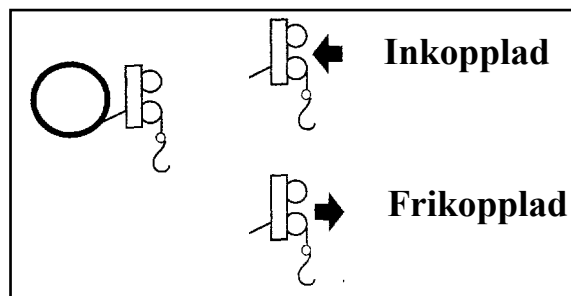
## 10. Vinsch

Vinschen manövreras med ett reglage till höger på instrumentbrädan. När spaken är i främre läget, växel (11) i neutralläge, vagndriften urkopplad, körspaken framåt och man trycker på gaspedalen vinschas linan in på lintrumman.

### ⚠ VARNING!

**Kontrollera före vinschning att vajern inte är skadad. En vajer som går av under vinschning kan förorsaka stor skada.**

*OBS! För aldrig körspaken bakåt då vinschen används. Detta medför att linan rullas upp åt fel håll på vinschtrumman.*



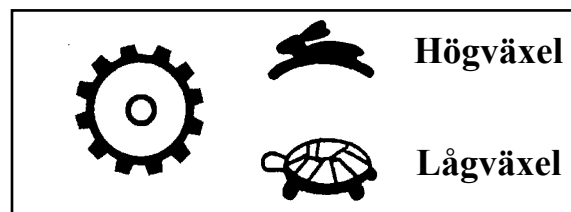
## 11. Växelspak

Med växelspaken kan två växlar väljas. Förs spaken framåt kopplas högväxeln in, förs spaken bakåt kopplas lågväxeln in. När spaken står i mitten är friläget inkopplat.

### ⚠ VARNING!

**Maskinen får inte köras med enbart vagnsdrift. Detta kan medföra att maskinen i vissa situationer kan välta. Växeln i dragaren måste alltid vara ilagd vid körning.**

**Vid körning i upp- och utförsbackar skall alltid vagnsdriften vara inkopplad.**

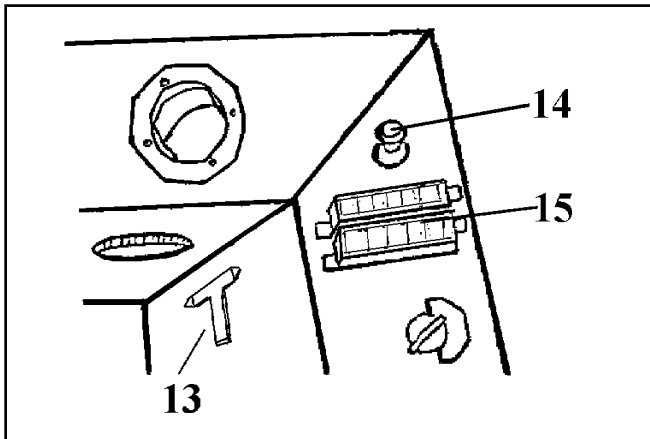


## 12. Gaspedal fram

Med gaspedalen regleras motorns varvtal vid körning.

## 13. Hammare för nödutrymning

När vindrutan används som nödutgång, slås först vindrutan sönder med hammaren, som finns fastsatt på hyttväggen under säkringsdosan.

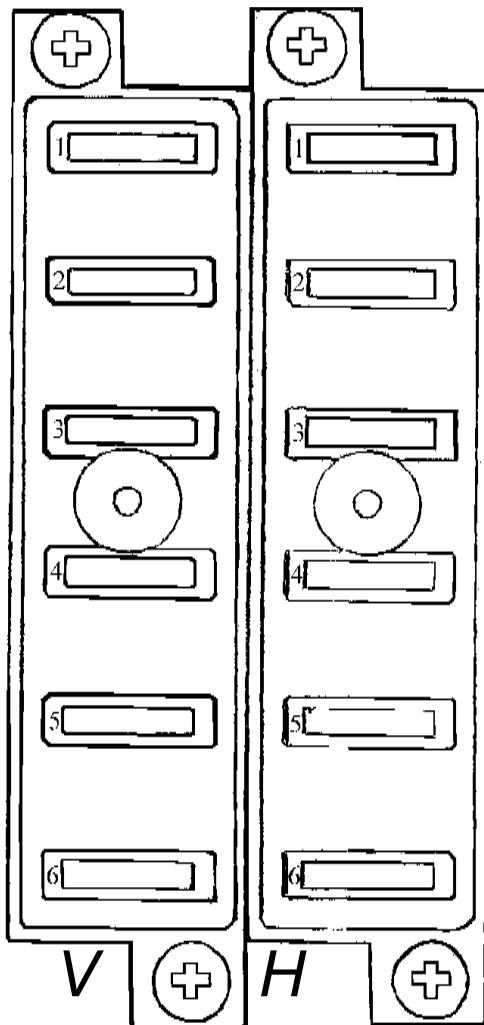


## 14. Eluttag (cigarettändare)

I eluttaget kan t ex mobiltelefon anslutas

## 15. Säkringsdosor

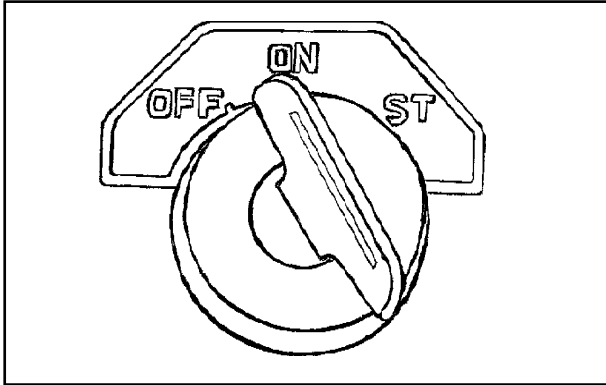
Säkringarna skyddar de elektriska kretsarna mot överbelastning. Säkringsdosan sitter framtill på instrumentbrädan.



## SÄKRINGSFÖRTECKNING

Nr Amp Förbrukare

V1.	15	Ventilationsfläkt Körriktningsvisare Bränslepump Oljenivålampa Oljetryckslampa Oljetempmätare Bränslenivåmätare Kylvattentempmätare. Innerbelysning Bromsljus Motorns stoppmagnet
V2.	15	Arbetsbelysning bak, fram
V3.	15	Arbetsbelysning sida
V4.	15	Instrumentbelysning Positionsljus höger Positionsljus vänster Bakljus vagn
V5.	15	Vagndrift Vagnbroms
V6.	15	Glödning Motorns stop-ventil
H1.	15	Helljus
H2.	15	Halvljus
H3.	15	Vind- och bakruttorkare Vindrutespolare
H4.	15	Cigarettändare Signal
H5.	15	Radio 2-spak
H6.	15	Reserv



## 16. Startlås

Låset har tre lägen, **OFF-ON-ST**

OFF - låst

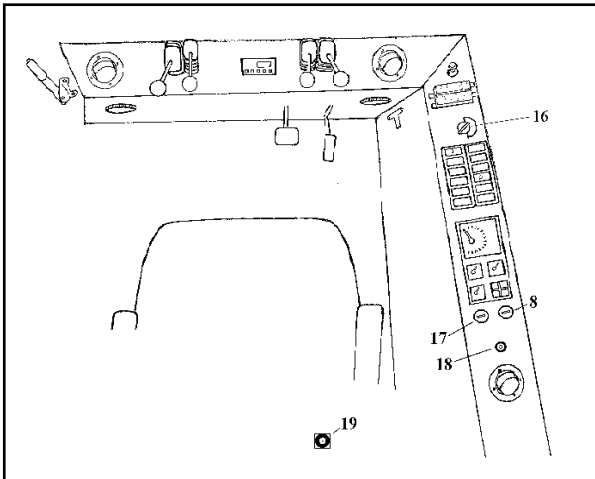
ON - upplåst (Förvärmning)

ST - start (fjädrande)

## 17. Reglage för hyttvärme

Regleringen av värmen är steglös.

Med reglaget vridet åt höger är värmen avslagen, med reglaget vridet åt vänster fås högsta värme.



## 18. Handgas

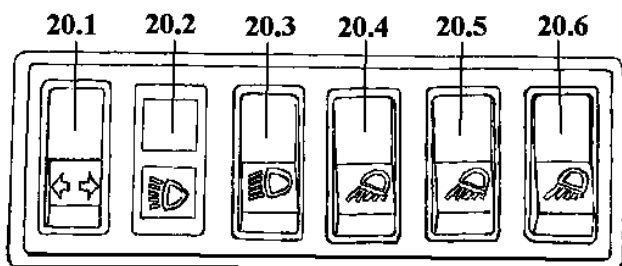
Under körning med kranen kan motorns varvtal ställas in.

För snabb inställning tryck in knappen och drag i reglaget till önskat motorvarv.

För fininställning vrid på reglaget tills önskat motorvarv har uppnåtts.

## 19. Fotpedal

Trycks fotpedalen ner växlar funktionerna om till körläge och maskinen körs enligt samma turiner som när förarstolen är vänd framåt.



## 20. Brytarpanel



### 20.1 Reglage för körriktningvisare

Trycks brytaren nedåt blinkar vänster körriktningvisare, Trycks brytaren uppåt blinkar höger körriktningvisare. Kontrollampan blinkar när körriktningvisaren är påkopplad. *OBS! Vid glödlampsbortfall blinkar kontrollampan snabbare.*



### 20.2 Ljusomkopplare

Med ljusomkopplare sker omkoppling mellan hel och halvljus. Kontrollampan lyser när helljuset är tänd.



### 20.3 Omkopplare för färdelysning

Kontrollampan lyser när halvljuset är påkopplat.



### 20.4 Omkopplare arbetselysning fram

Med omkopplaren tänds arbetselysningen fram. Kontrollampan lyser när belysning är tänd.



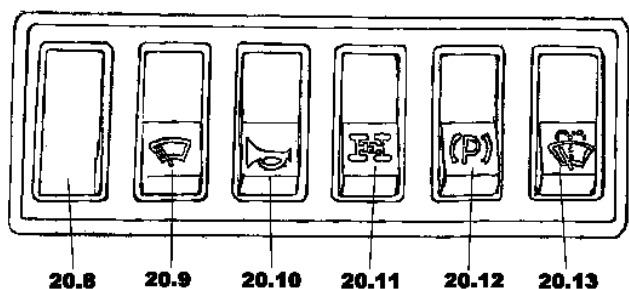
### 20.5 Omkopplare arbetselysning sida

Med omkopplaren tänds arbetselysningen på sidorna. Kontrollampan lyser när belysningen är tänd.



### 20.6 Omkopplare arbetselysning bak

Med omkopplaren tänds arbetselysningen bak. Kontrollampan lyser när belysningen är tänd.



## 20.8 Extra strömbrytare

Här kan en strömbrytare för tillbehör monteras.

## 20.9 Vindrutetorkare

Med brytaren manövreras vindrutetorkaren.



## 20.10 Brytare för signalhorn.

Trycks knappen in ljuder signalhornet.



## 20.11 Vagndrift

Med brytaren kopplas vagndriften in och ur. Kontrolllampan lyser när vagndriften är inkopplad.

*OBS! Körning med vagnsdrift får ske endast på lågväxel.*



## 20.12 Vagnbroms

Med brytaren kopplas vagnbromsen till och från. Kontrolllampan lyser när vagnbromsen är tillslagen. När oljetrycket sjunker under 10 bar slås vagnbromsen automatiskt till.

*OBS! Vagnbromsen är en parkeringsbroms. Koppla alltid ur bromsen vid körning, bromsen kan annars ta skada.*



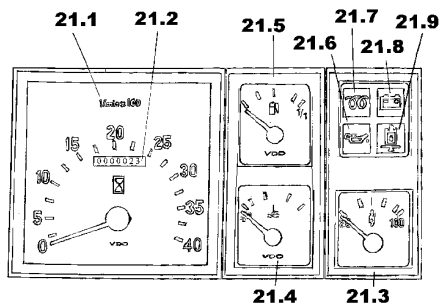
## 20.13 Torkare och spolare på bakrutan

Brytaren har två lägen. I första läget startar torkaren. I det andra fjädrande läget startar spolaren.

*OBS! Den bakre rutan är en skyddsruta som har stor motståndskraft mot slag. Däremot är reptåligheten inte densamma som hos vanligt glas. Kör därför inte torkaren på torr ruta. Torka heller inte rutan utan att använda vatten.*







1/minx100

## 21 Instrumentpanel

### 21.1 Varvtalsmätare

Varvtalsmätaren visar motorns varvtal.

### 21.2 Drifttidmätare.

Visar maskinens drifttid. När motorn är igång går mätaren.



### 21.3 Temperaturmätare för hydraulolja

Visar hydrauloljans temperatur.



### 21.4 Motortemperaturmätare

Motortemperaturmätaren visar motorns kylvattentemperatur. Normal arbetstemperatur är cirka 90-95 grader.



### 21.5 Bränslenivåmätare

Visar bränslenivån i dieseltanken.



### 21.6 Kontrollampa för oljetryck i motorn

Kontrollampen slocknar när motorn startar. När motorns oljetryck sjunker under 0,5 bar, tänds kontrollampen varvid man omedelbart måste stanna motorn, undersöka orsaken och avhjälpa felet innan motorn startas på nytt.



### 21.7 Glödindikatorlampa

Kontrollampen slocknar när glödningen är klar.



### 21.8 Kontrollampa för laddning

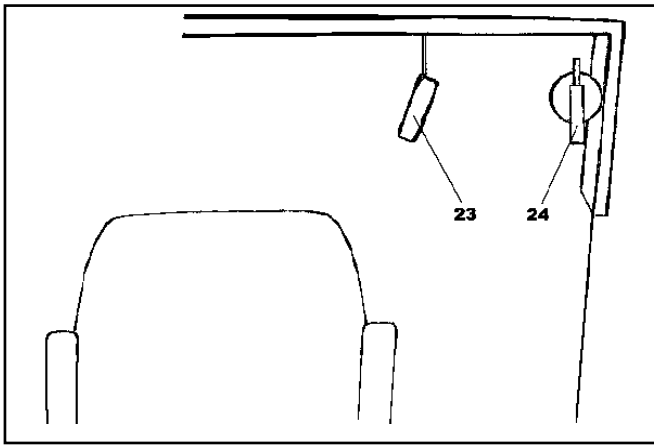
Kontrollampen skall vid normal körning vara släckt. Lyser lampan, föreligger något fel i det elektriska systemet, som skall undersökas och avhjälpas.



### 21.9 Varningslampa för låg hydraulnivå

Då hydrauloljennivån sjunker till minimigränsen, tänds varningslampan.





### 23. Gaspedal bak

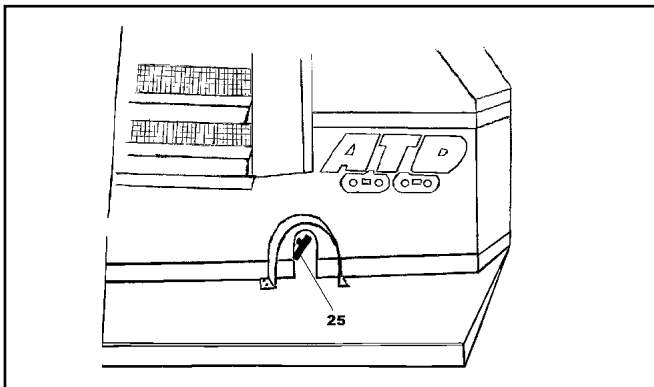
Med gaspedalen regleras motorns varvtal vid krankörning

### 24. Brandsläckare

Brandsläckaren är en 2 kg pulversläckare. För handhavande se släckaren.

**⚠ VARNING!**

*Kontrollera regelbundet att brandsläckarens manometernål står inom det gröna fältet.*



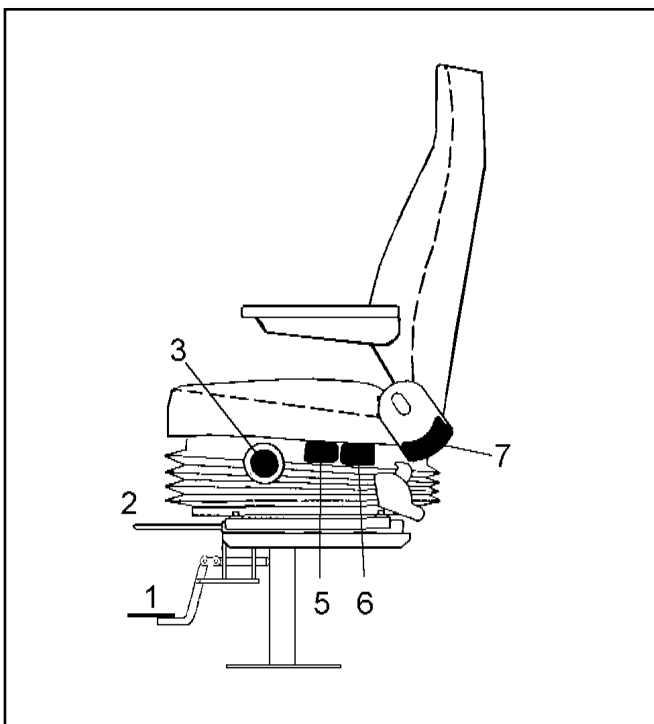
### 25. Huvudströmbrytare

Med huvudströmbrytaren stängs all strömförsörjning av.

*Obs! Stäng aldrig av huvudströmbrytaren med motorn igång.*

**⚠ VARNING!**

*Under reparations- och servicearbeten på maskinen skall huvudströmbrytaren vara avstängd!*



## Förarsätet

### Förarsätets vridning

Förarsätet kan vridas och fixeras i tre lägen. Framåt för körning, 60 grader åt vänster för in och ursteg, samt bakåt för körning av griplastaren. Sätet frigöres med fotpedalen 1.

### Förarsätets inställning

Med reglage 2 flyttas sätet framåt-bakåt.

Med reglage 3 justeras sitsens vertikalfjädring. På skalan kan fjädringen avläsas, det inställda värdet skall motsvara förarens vikt.

Med reglage 5 justeras höjden på sätets framdel.

Med reglage 6 justeras höjden på sätets bakdel. Genom att växelsvis höja respektive sänka sätets fram och bakdel, kan sätet justeras i höjdlid

Med reglage 7 kan inställning av ryggstödet göras.

## START AV MOTOR

### Rutinkontroll före start av motor

\* Se till att gaspedalen återgår till tomgångsläge automatiskt.

\* Se till att körspaken är i mittläge och att vinschen är urkopplad.

### Start av kall motor

Vrid startnyckeln till läge för körning (ON) . Nu tänds glöddindikatorn och kontrollampor för laddning och oljetryck. När glöddindikatorlampan slocknar vrid nyckeln till startläge (ST).

Se till att startnyckeln återgår automatiskt till läge för "körning" (ON) då motorn har startat.

Vid extrem kyla kan man behöva göra två glödningar, 15 sekunder efter varandra före start. Genom att ha fullt gaspådrag ger insprutningspumpen maximal bränslemängd.

Kör inte startmotorn kontinuerligt mer än 10 sekunder åt gången. Upprepa glödning före nästa startförsök.

### Motorvärmare (tillval)

Vid kall väderlek är det skäl att använda elektrisk eller diesel driven motorvärme som värmer motorns kylvätska.

### Uppvärmning före körning

Motorn kräver ca 4-5 min uppvärmning innan maskinen börjar köras.

### Start av varm motor

Vid start av varm motor behöver ingen glödning göras. Vrid nyckeln direkt till start (ST).

## STOPP AV MOTOR

Låt motorns varvtal sjunka till tomgång och vrid startnyckeln till position "OFF".

## VARNING!

*När Du lämnar maskinen.*

*Lägg ner gripen, stanna motorn, koppla ur huvudströmbrytaren och ta startnyckeln med dig då Du lämnar din maskin. På detta sätt säkerställer Du att alla strömförbrukare är bortkopplade samt att obehöriga personer inte kan starta maskinen.*

# KÖRNING

## **Körning**

*Växellådan i Terri är förvalstyp med 2-växlar. Det betyder att växling kan endast ske då maskinen står stilla.*

- \* Lossa bromsar
- \* Ställ belastningscylinderns reglage i "flytläge".
- \* Lägga i växeln (låg/hög).
- \* Välj körriktning med den högra joystickerna
- \* Öka motorvarvtalet med gaspedalen.

Motorns varvtal reglerar oljemängden till hydraulmotorerna och därmed körhastigheten.

## **Stopp av maskin**

Maskinen stannar då gaspedalen återgår till tomgångsläge eller då joystickerna förs till neutralläge. Då joystickerna är i neutralläge är den hydrostatiska kretsen sluten och hydraulsystemet har bromsande effekt. ( Se texten om bromsar).

## **Körning med vagnsdrift**

Inkoppling av vagnsdriften får bara göras när lågväxeln är ilagd. Kopplas vagnsdriften in med högväxeln ilagd kommer oljeflödet till vagnsmotorerna att vara för litet vilket medför att vagnen kommer att bromsa.

## Skötsel

### Allmänt

Den viktigaste vården är den förebyggande, som Du själv utför, och som omfattar smörjning samt diverse kontroller och justeringar.

De flesta av dessa serviceåtgärder är enkla att utföra och kräver ingen närmare förklaring. I en del fall behövs emellertid mer ingående anvisningar och dessa framgår av följande.

### VARNING!

*Före service- och kontrollåtgärder, lägg ner gripen, stanna motorn och stäng av huvudströmbrytaren.*

### Åtgärder vid kall väderlek

Under vinterförhållanden med temperaturer under 0°C skall följande iakttagas:

1. Se till att kylvätskan har tillräcklig frostskydd enligt anvisningarna på sidan 25.
2. Använd rekommenderade oljor för vinterbruk se sidan 37.
3. För att motverka att kondensvatten bildas skall bränsletanken fyllas efter avslutat arbete.

## Motor

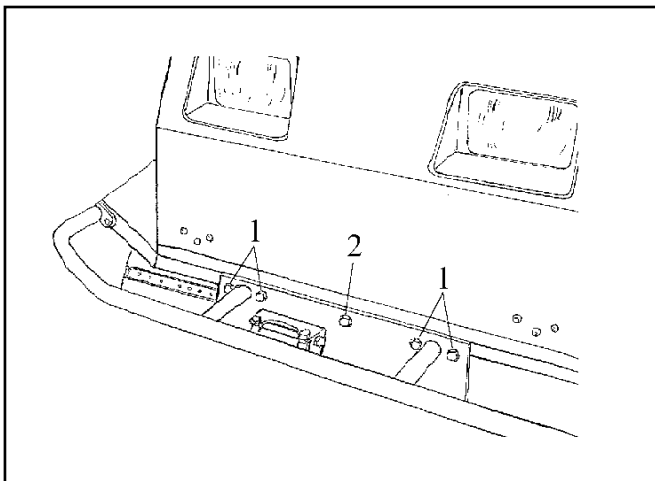
### Inkörning

Under inkörningsperioden skall följande iakttagas:

Byt motorolja efter 100 och oljefilter efter 200 drifttimmar. Belasta aldrig maskinen när det är kallt, utan att först köra motor och hydraulolja varm.

### Kontroll av oljenivå

Kontrollera oljenivån dagligen. Oljenivån skall ligga mellan mätstickans markeringar. Fyll på vid behov. Oljekvalitet se sidan 37.



## Byte av motorolja

Motoroljan skall bytas var 100:e driftimme.

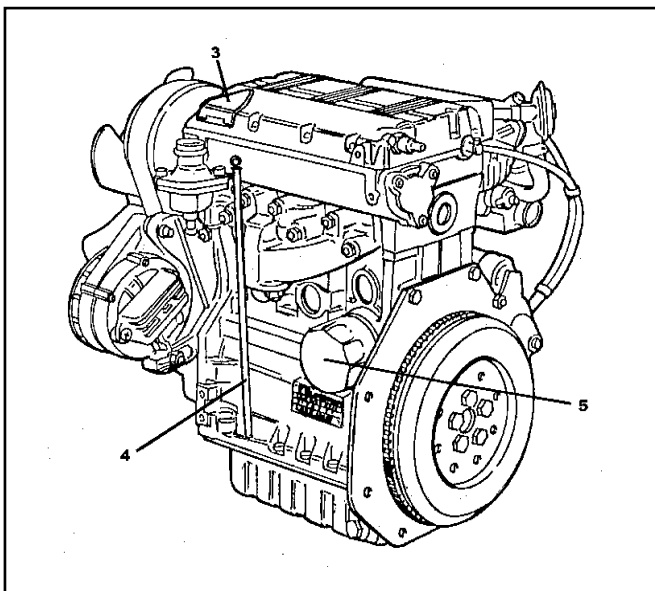
- \* Lossa hasplåtens skruvar (1) vid stötfångaren och ta bort skruven i mitten (2) samt fäll ned hasplåten som då också släpper i sin bakre infästning och faller ner på underlaget.

## ⚠ VARNING!

### Klämrisk

### Iakttag försiktighet vid montering och demontering av hasplåten.

- \* För in ett lämpligt kärl mellan drivbanden.
- \* Ta fram avtappningsslangen som finns under motorn.
- \* Ta bort tömningspluggen och låt oljan rinna ur.
- \* Montera tillbaka tömningspluggen och fyll på ny olja i oljepåfyllningsöppningen (3). Oljemängd se sidan 37.
- \* Kontrollera oljenivån med mätstickan (4).
- \* Sätt tillbaka hasplåten.



## Byte av oljefilter

Oljefiltret (5) skall bytas var 200:e driftimme. Skruva bort det gamla oljefiltret, fukta det nya filtrets packning med motorolja och dra åt filtret för hand.

## Ventilmekanism

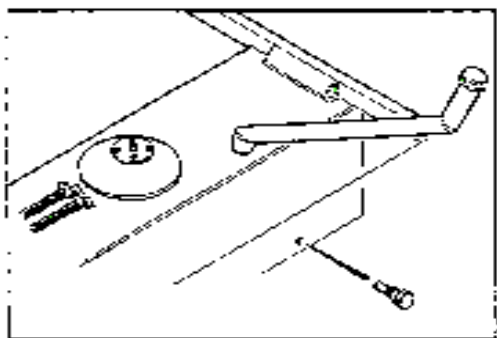
Låt kontrollera ventilspelet efter var 800:e timme.

Vid behov justera. Ventiljustering skall göras av auktoriserad verkstad.

## Bränsletanken

För att eventuellt kondensvatten inte skall komma in i insprutningspumpen skall bränsletanken tömmas och rengöras en gång per år.

Luta maskinen åt vänster och ta bort magnetpluggen. Den magnetiska tömningspluggen är placerad bakom den bakre boggieaxeln på maskinen vänstra sida.

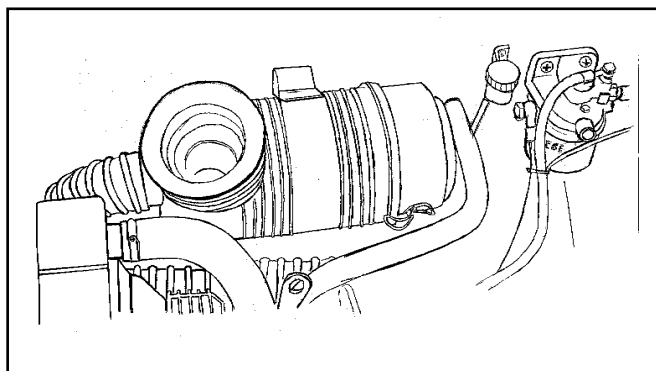


*Obs! Vid kontroll, påfyllning eller annat arbete på bränslesystemet får öppen eld under inga omständigheter användas.*

## Påfyllning av bränsle

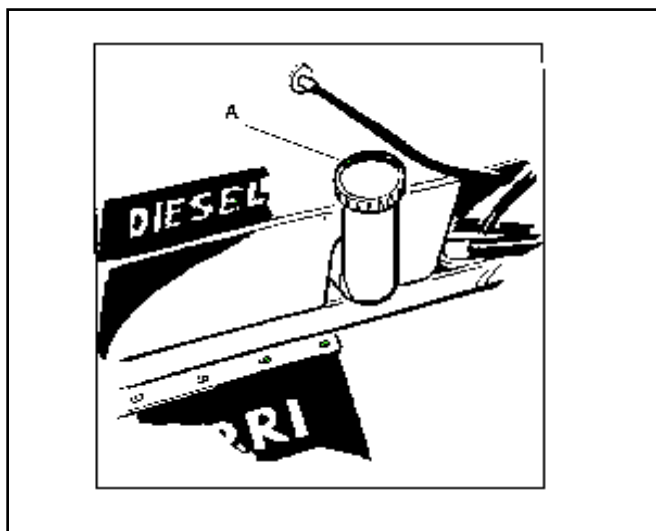
Fyll på dieselbränsle vid A, som sitter bakom hytten.

*Obs! Var noga med bränslet. Se till att det inte är vatten i bränslet eller att snö kommer i tanken. Sila alltid bränslet så att inte smutspartiklar kommer in i bränslesystemet. Båda vatten och smutspartiklar skadar insprutningspumpen.*



## Byte av bränslefilter

Filtret är av engångstyp och skall bytas efter 400:e drifttimme.

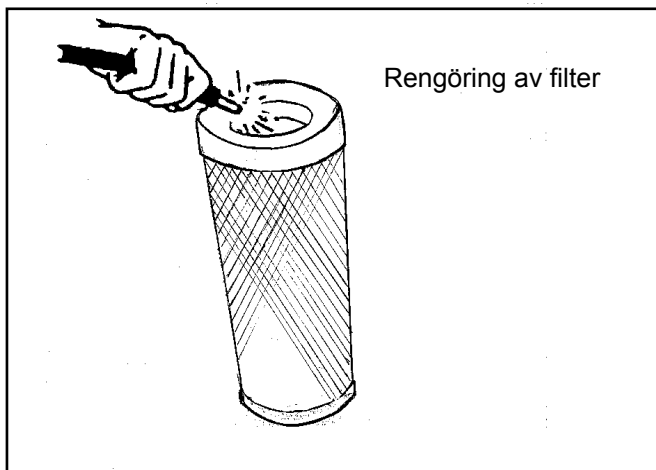
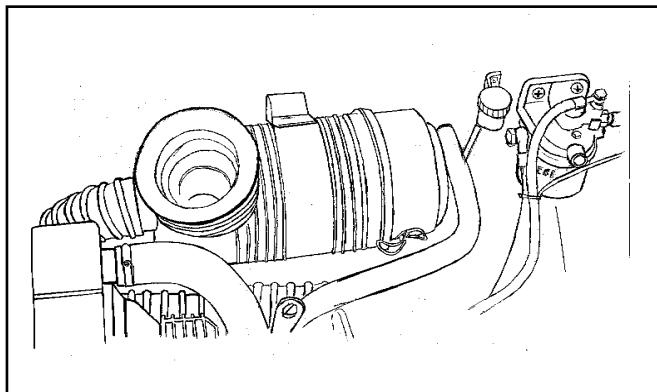


## LUFTRENARE

Luftrenaren är placerad ovanpå motorn. Renaren är av torr-filtertyp med en filterinsats av papper.

Luftrenaren hindrar damm och andra föroreningar att tränga in i motorn. Motorslitaget är i mycket hög grad beroende av insugningsluftens renhet. Därför är det mycket viktigt att renaren kontrolleras regelbundet och sköts på rätt sätt.

Kör under inga omständigheter motorn utan luftfilter eller med skadat sådant. Kontrollera att slangförbindningen från luftrenaren till motorns insug är täta.



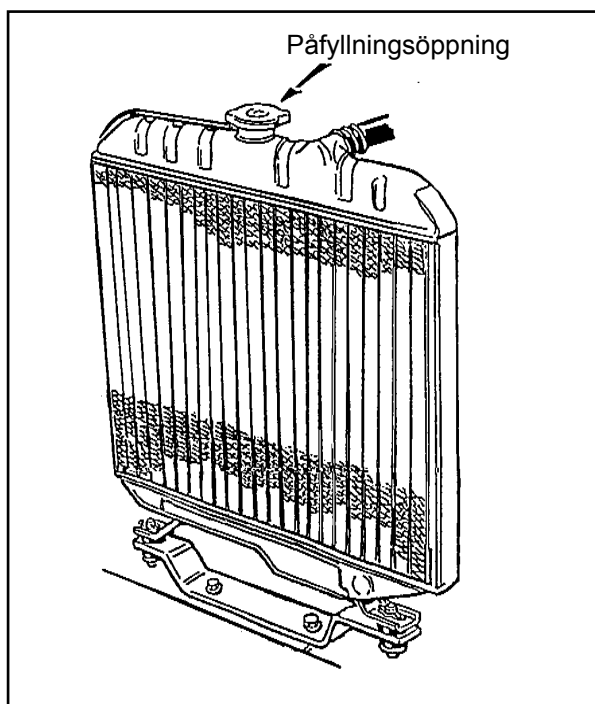
### Rengöring och byte av luftfilter

Filterinsatsen skall rengöras med 50 drifttimmars intervall t ex med tryckluft, se bild.

Filterinsatsen bytes efter 200 driftstimmar.

- \* lossa luftrenaren från stativet
- \* öppna luftrenaren och dra ut filterinsatsen, rengör eller byt.
- \* återmontera i omvänd ordning.





## KYLSYSTEM

Kylsystemet består av kylare med fläkt och luftutsläpp på maskinens högra sida, cirkulationspump och termostat i motorn samt ledningar och kanaler. Kylvätskerymden är ca 4 liter.

Maskinen är vid leverans från fabriken försedd med frostskyddsvätska till en fryspunkt på -35 grader.

Frostskyddsvätskans förmåga att förhindra rostbildning i kylsystemet avtar efter en tids användning. Byt därför frostskyddsvätska en gång per år, vid början av den kalla årstiden.

Glöm inte att kylsystemet bör sköljas ordentligt, innan ny frostskyddsvätska fylls på.

### **⚠ VARNING!**

*Systemet fungerar med övertryck. Öppna därför kylarlocket försiktigt då motorn är varm och låt övertrycket "pysa" ut innan locket öppnas. De varma ångorna kan bränna händerna.*

### **Fläktremmens spänning**

Se till regelbundet att fläktremmen har rätt spänning. Anvisningarna för spänning av fläktremmen, se avsnitt "El-system".

### **Avtappning**

En avtappningsplugg för systemet, är placerad i kylarens bakre nedre hörn

### **Fyllning**

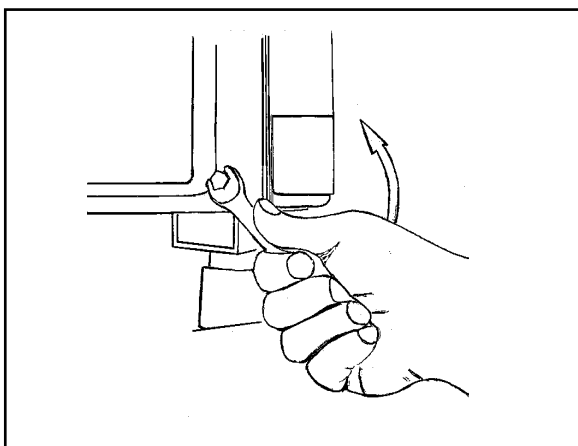
Kylvätskan fylls på vid påfyllningsöppningen på kylarens överdel. Systemet rymmer ca 4,0 l.

Kylvätskemängden är riktig då vätskenivån är 20 mm under påfyllningsöppningen.

Kontrollera kylvätskans nivå samt rengör luftintaget på motorhuven och kylarens celler dagligen.

### **⚠ VARNING!**

*Fyll aldrig kall kylvätska i en varm motor.*



## El-system

Terri ATD är utrustat med minusjordat 12V elektriskt system.

### Generator

Maskinen är utrustad med växelströmsgenerator som laddar batteriet. Den är placerad på motorns vänstra sida, framåt i maskinen. Generatoren drivs av fläktremmen. Fläktremmen är rätt spänd då den kan tryckas ner 10 mm mellan generatoren och vevaxeln med fingret (10 kp). Remmen spännes genom att lossa skruvarna 1 och 2. Dra ut generatoren och dra till skruvarna när remmen har rätt spänning.

Fläktremmens spänning skall kontrolleras en gång per vecka eller med 50 timmars intervall.

**OBS! Då motorn startar skall laddningslampan slockna. Om lampan inte slocknar kan fläktremmen vara dåligt spänd.**

### Batteri

Batteriet är placerat till höger framför motorn. Kontrollera varje vecka att batterivätskans nivå står ca 10 mm över plattorna. Vid för låg nivå fyll på destillerat vatten. Kontrollera att kabelskor och anslutningspoler är rengjorda, åtdragna och infettade. Batteriets laddningstillstånd kontrolleras med syraprovare. Vintertid är det särskilt viktigt att batteriet inte blir urladdat, då elektrolyten i ett urladdat batteri fryser och batteriet blir förstört.

### ⚠ VARNING!

**Vid kontroll eller påfyllning av batteriets vätskenivå får under inga omständigheter öppen eld användas.**

### Frånkoppling av batteriet

Generatoranläggningen är känslig för felkoppling varför följande anvisningar skall följas.

Batteri och generatorledningar får inte kopplas från då motorn är igång. Fel kan då uppstå i generatoren. Lossa och isolera de båda batterikablarna innan något ingrepp görs på generatorutrustningen.

### Inkoppling av batteriet

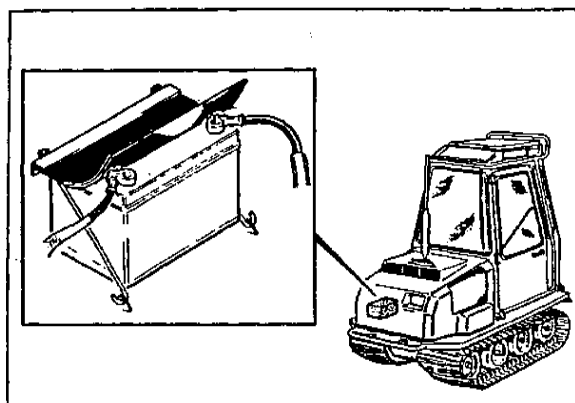
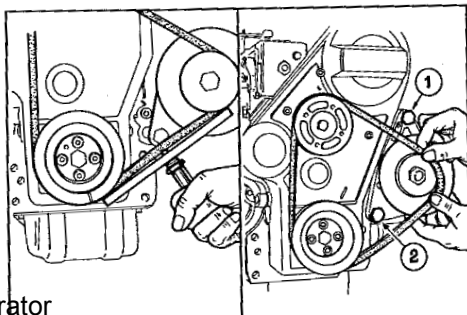
Batteriets anslutningspoler får ej förväxlas. Vid polerna är instämplat ett + respektive - tecken. Vid felaktig inkoppling förstörs generatorns likriktare.

Vid inkoppling av batteriet ska den godsanslutna batterikabeln alltid anslutas sist.

### Snabbladdning

Använd ej snabbladdningsaggregat då generatoren är ansluten till batteriet. Generatorns likriktare kan då förstöras.

Generator



## Start med reservbatteri

Vid start med reservbatteri måste följande iakttas:

Kontrollera att reservbatteriet har rätt spänning.

Låt Terrins batteri vara inkopplat.

Koppla med startkabeln från + på reservbatteriet till + på Terrins batteri, koppla sedan den andra kabeln från - på reservbatteriet till - på Terrins batteri.

När motorn startats tas först kabeln mellan + polerna bort, sedan kabeln mellan - polerna.

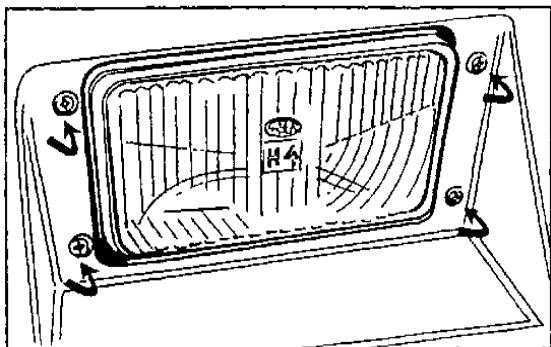
## VARNING!

*På grund av strömrusning kan batterierna sprängas om ett fulladdat batteri felaktigt kopplas till ett helt urladdat.*

## El-svetsning

Vid el-svetsning på maskinen eller till maskinen kopplat redskap, skall båda kablarna på batteriet kopplas loss.

Anslut svetsaggregatets återledare så nära svetsstället som möjligt.



## Inställning av strålkastare

Strålkastarna är festsatta med fyra skruvar som samtidigt fungerar som justerskruvar. Då de nedre skruvarna skruvas ut, sänks ljuskäglan.

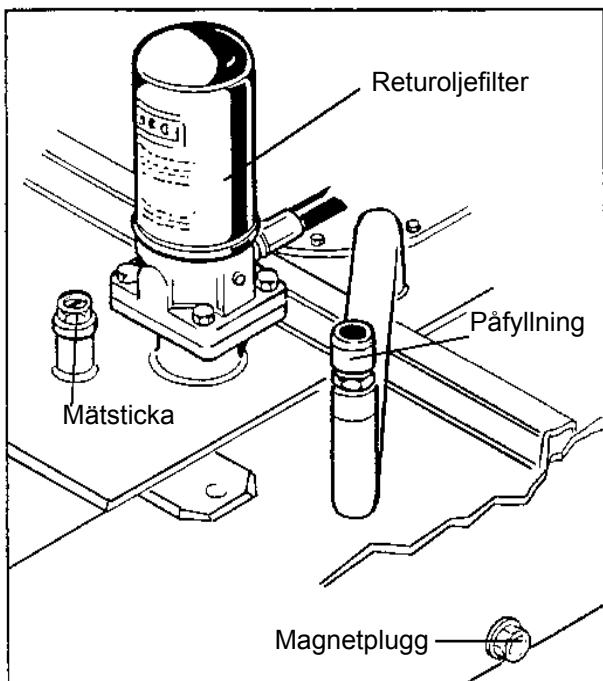
Då t ex skruvarna till vänster skruvas in, svänger ljuskäglan till höger.

# Hydraulsystem

## Allmänt

Den hydrauliska utrustningen utgör en viktig del av Terris funktioner och därför är en regelbunden service och underhåll viktig. Hydraulsystemet är känsligt för orenheter. Därför skall stor renlighet iakttas i samband med arbete på hydraulsystemet inklusive oljepåfyllning och oljebyte. Lossa därför aldrig en slang eller koppling, utom i yttersta nödfall. Detta för att säkerställa en störningsfri funktion utan skador. Följ instruktionerna för byte av filter och olja.

Reparation av hydraulkomponenter skall utföras av personal hos auktoriserad servicelämnare.



## HYDRAULOLJETANK

Hydrauloljetanken är placerad i maskinens chassi. Hydraulsystemets totala oljemängd är cirka 55 liter.

**OBS!** *Hydraultanken har ett övertryck på 0,5 bar. Tankens lock måste ovillkorligen vara original.*

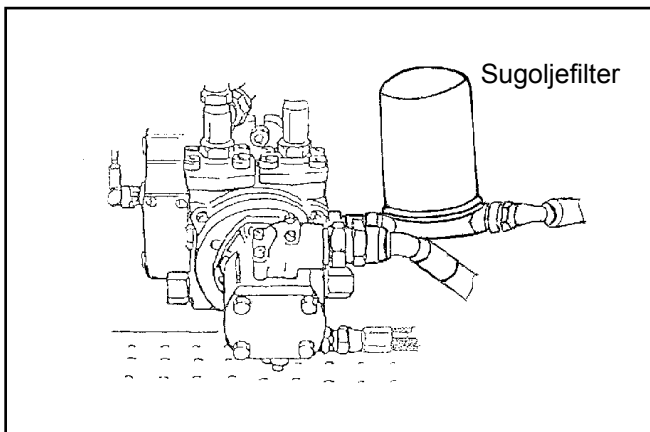
### Kontroll av hydrauloljenivå

Oljenivån skall ligga mellan mätstickans markeringar. Mätstickan är placerad mellan hytt och motor. På instrumentbrädan finns en varningslampa för låg hydrauloljenivå. Fyll på vid behov. Påfyllningsöppningen för hydrauloljan är placerad mellan hytt och motor. Oljekvalitet se sidan 37.

**OBS!** *Vid påfyllning av hydraulolja skall ett separat fyllningsfilter eller förfiltrerad olja användas.*

### Byte av oljefilter

Returoljefiltret skall bytas var 400:e driftstimme. Returoljefiltret är placerat mellan motor och hytt. Skruva loss filtret genom att vrida det motsols. Fukta packningen på det nya filtret med olja och skruva dit det för hand. Dra ej för hårt.



**Sugoljefiltret** skall bytas var 400:e driftstimme.

Sugoljefiltret är placerat till vänster i motorrummet. Byt filter när maskinen är kall. Skruva loss filtret genom att vrida det motsols. Fukta packningen på det nya filtret med olja och skruva dit det för hand. Dra ej för hårt.

### **Byte av hydraulolja**

Hydrauloljan skall bytas var 1200:e driftstimme.

Luta maskinen åt vänster och ta bort avtappningspluggen som är placerad på vänster sida framför den främre boggi-axeln. Sätt tillbaka pluggen när all olja runnit ur och fyll på ny olja.

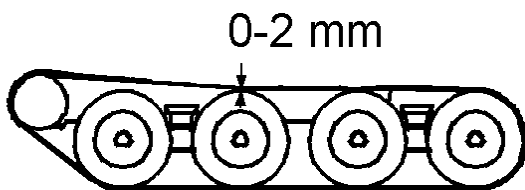
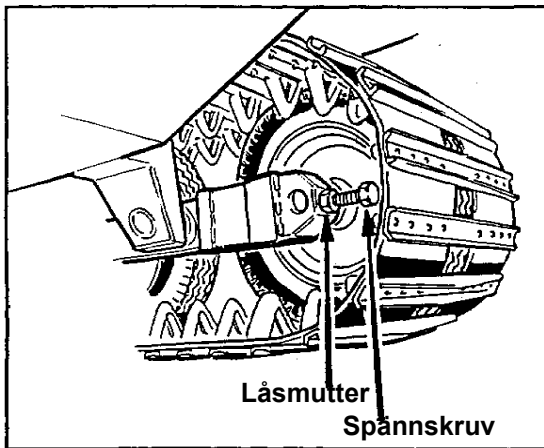
## DRIVBAND - BOGGIESYSTEM

### BOGGIESYSTEM

Boggiesystemet är uppbyggt av rörliga boggiearmar. De bakre hjulen på både traktor och vagn är massiva och skall inte pumpas. Övriga hjul är lufthjul. Som extra utrustning kan samtliga hjul fås massiva. Lufttrycket i däcken skall vara 640-740 kpa (6,5-7.5 kp/cm<sup>2</sup>).

#### Spänning av drivband på dragmaskinen

Drivbanden har "rätt spänning" då bandets övre part nått och jämnt vidrör det andra boggiehjulet med maskinen på plant underlag. Drivbanden spänns genom att flytta det bakre boggiehjulet. Då spännskruven skruvas in (medsols) spänns bandet. Lås spännskruven med låsmuttern.



#### Byte av drivband på dragmaskinen

- \* Kör maskinen så att bandskarven är framtill mellan drivaxel och främre boggiehjul.
- \* Lossa bandspänningen så mycket det går.
- \* Ta bort skruvarna som håller bandbeslagen (3 st) i skarven.
- \* Palla upp maskinen med pallbock eller dylikt.
- \* Ta bort drivbandet och sätt dit det nya drivbandet.
- \* För att underlätta sammanfogningen kan ett spännband användas.

**OBS!** Då breda vinterband monteras skall den bredare gummiremmen vändas utåt, bandbeslagen skall vändas så att beslagets sida drar då man kör framåt. Se bild.

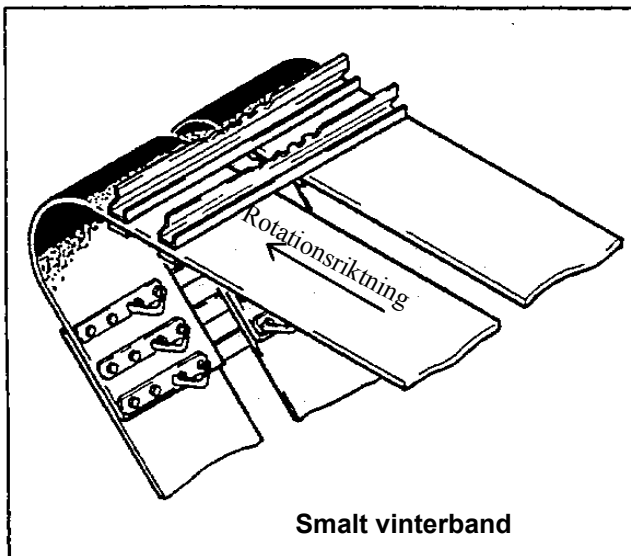
#### Byte av drivband på vagnen

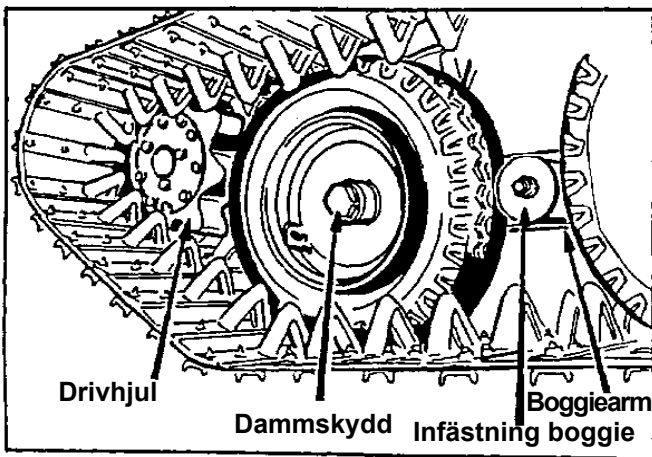
Utan delning av drivbandet

- \* Lossa muttrarna till bakre boggiehjulet
- \* Palla upp vagnen med pallbock eller dylikt.
- \* Ta bort det bakre boggiehjulet.
- \* Ta av drivbandet.
- \* Sätt dit det nya drivbandet i omvänd ordning.

Med delning av drivbandet

- \* Kör maskinen så att bandskarven är upptill mitt över mittre boggiehjulet.
- \* Palla upp vagnen med pallbock eller dylikt.
- \* Skruva bort de tre bandbeslagen vid skarven.
- \* Dra bort bandet från vagnen. Sätt dit det nya drivbandet i omvänd ordning.





### Byte av bakre boggiehjul på dragmaskinen

- \* Kör maskinen så att bandskarven är framtill mellan drivaxel och främre boggiehjul.
- \* Lossa bandspänningen så mycket det går.
- \* Ta bort skruvarna som håller bandbeslagen (3 st) i skarven.
- \* Palla upp maskinen med pallbock eller dylikt.
- \* Ta bort dammskyddet. Ta bort saxsprinten och lagrets lås mutter.
- \* Ditsättning sker i omvänd ordning. Se till att lagret spänns riktigt, hjulet ska gå lätt utan spel.
- \* För att underlätta sammanfogningen av bandet kan ett spännband användas.

### Byte av övriga boggiehjul på dragmaskinen

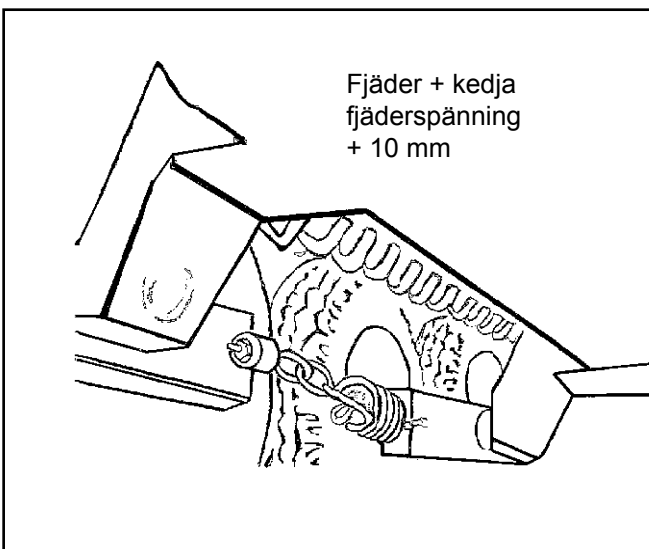
- \* Lossa dammskyddet
- \* Lossa drivbandets spänning helt.
- \* Palla upp maskinen med pallbock eller dylikt.
- \* Sätt t ex en brädbit mellan drivbandets parter vid det hjul som skall bytas så att hjulet går fritt.
- \* Ta bort dammskyddet. Ta bort saxsprinten och lagrets lås mutter.
- \* Ditsättning sker i omvänd ordning. Se till att lagret spänns riktigt, hjulet ska gå lätt utan spel.

### Ansättning av boggiehjulslager

- \* Dra åt muttern så att lagerbanorna kommer i rätt läge.
- \* Lossa muttern helt så att hjulet glappar.
- \* Dra åt muttern för hand så att glappet försvinner.

### Byte av boggiehjul på vagnen

- \* Palla upp vagnen med pallbock eller dylikt.
- \* Ta bort de 5 hjulskruvarna eller muttrarna.
- \* Ta bort hjulet från navet.
- \* Ditsättning sker i omvänd ordning.



### Begränsningsfjäder

Mellan främre och bakre boggie finns en fjäder och en kedja. Fjädern hakas, med öppningen mot hjulen, i kedjans andra länk i båda ändar. Fjädern skall hänga ned cirka 10 mm med maskinen på plant undelag.

# Bromsar

## Hydrostatisk broms (färdbroms)

Genom att föra körspaken till mittläge bromsas maskinen in och stannar.

### **⚠ VARNING!**

*Den hydrostatiska bromsen fungerar inte när växeln står i neutralläge.*

### **⚠ VARNING!**

*Vid körning i upp eller utförsbacke skall alltid vagnsdriften vara inkopplad.*

## Hydraulisk fotbroms (färdbroms)

Genom att trampa på pedalen bromsas maskinen.

## Mekanisk parkeringsbroms

Parkeringsbromsen består av en mekanisk skivbroms i samband med växellådan. Bromsen manövreras med en bromsspak i hytten.

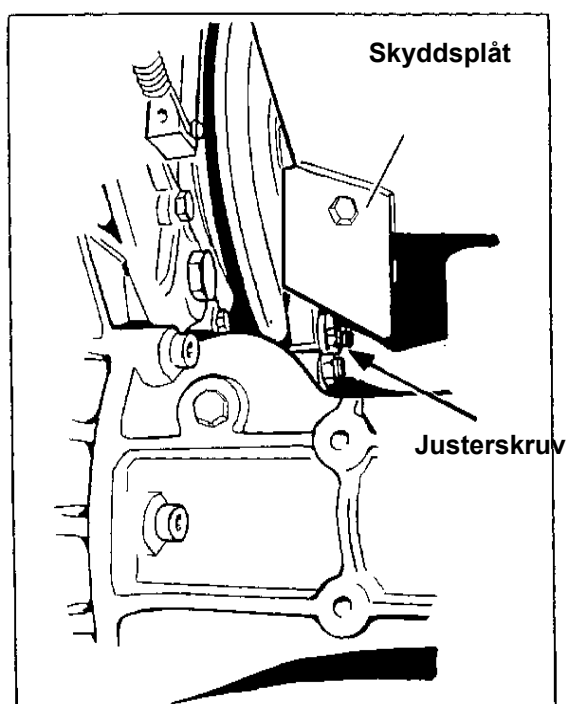
## Justering av parkeringsbroms

Parkeringsbromsen kan vid behov justeras med justerskruven på bromsdonet. Man kommer åt justerskruven innanför vänster drivband när bromsdonets skyddsplåt är demonterad.

## Hydraulisk lamellbroms (reservbroms) på vagn

Vagnsdriftens broms kopplas in/ur med en strömbrytare i hytten. Vagnsbromsen får ej vara tillslagen vid körning. Om hydraultrycket sjunker under 10 bar slås lamellbromsarna automatiskt till.

**Obs! Om maskinen inte har något hydraultryck, måste bromsarna frigöras före bogsering.  
Se sidan 35.**





## VINSCH

Vinschen manövreras med ett reglage till höger på instrumentbrädan. Det finns ett separat reglage för manövrering av vinschens spärr till vänster på instrumentbrädan.

### **VARNING!**

*Vinschen är avsedd för att dra föremål eller maskinen längs marken. Vinschen får inte användas för lyft av gods eller människor.*

### **VARNING!**

*Kontrollera före vinschning att vajern inte har några skador. En vajer som går av under vinschning kan orsaka stor skada.*

### **Överbelastningsskydd**

Vinschen har ett inbyggt överbelastningsskydd. Belastningsskyddet kan inte justeras.

**OBS!** Om överbelastningsskyddet löser ut skall vinschningen omedelbart stoppas. Ett block kan anbringas i förankringspunkten och vinschningen fortsätta med dubbel lina för att halvera invinschningskraften.

## **Vinschens användning**

### **Bogsering av föremål**

Frigör spärren, dra ut vajern och fäst den i det föremål som skall bogseras. Lås spärren och backa maskinen.

### **Invinschning av föremål**

Frigör spärren, dra ut vajern och fäst den i det föremål som skall vinschas in. Sätt växeln i neutralläge och koppla ur vagndriften. Dra till parkeringsbromsen och koppla in vinschen. För körspaken framåt och tryck på gaspedalen. Maskinen kan vid behov förankras.

### **Losstagning av maskinen**

Frigör spärren, dra ut vajern och fäst den i ett träd eller annan förankringspunkt. Lägg i lågväxeln och koppla in vagndriften. Koppla in vinschen. För körspaken framåt och tryck på gaspedalen.

**OBS! Om vinschens spärr inte kan lösgöras efter vinschning, lägg i växeln och för körspaken framåt. För vinschspärrens spak i friläge samtidigt som Du trampar på gaspedalen.**

**OBS! Kör aldrig bakåt med körspaken då vinschen används. Detta kan skada växellådan och vajern.**

**OBS! Vinschens vajerhastighet är mindre än maskinens högväxel. Se till att vajern inte går under maskinen eller trasslar in sig i boggiesystemet.**

**OBS! Se till att vajern är i maskinens längdriktning då vinschningen påbörjas. Max avvikelse  $\pm 15^\circ$ .**

### **Byte av vajer.**

Vajer skall bytas när den uppvisar skador.

Frigör vinschspärren, dra ut hela vajern. Använd skyddshandskar. Skruva loss vajern från trumman. Sätt dit den nya vajern. Se till att vajern är sträckt vid invinschningen.

## **Växellåda**

Växellådan är tvåväxlad med friläge i mitten. Växling skall ske stillastående. Växellådan har en inbyggd differential som kan spärras vid behov (ej Sverige).

### **Kontroll av oljenivå**

Oljenivån skall kontrolleras dagligen. Nivån skall ligga mellan oljestickans märken. Fyll på vid behov. Oljekvalitet se sidan 37.

### **Byte av olja**

Oljan i växellådan skall bytas första gången efter 50 drifttimmar därefter var 400:e driftimme.

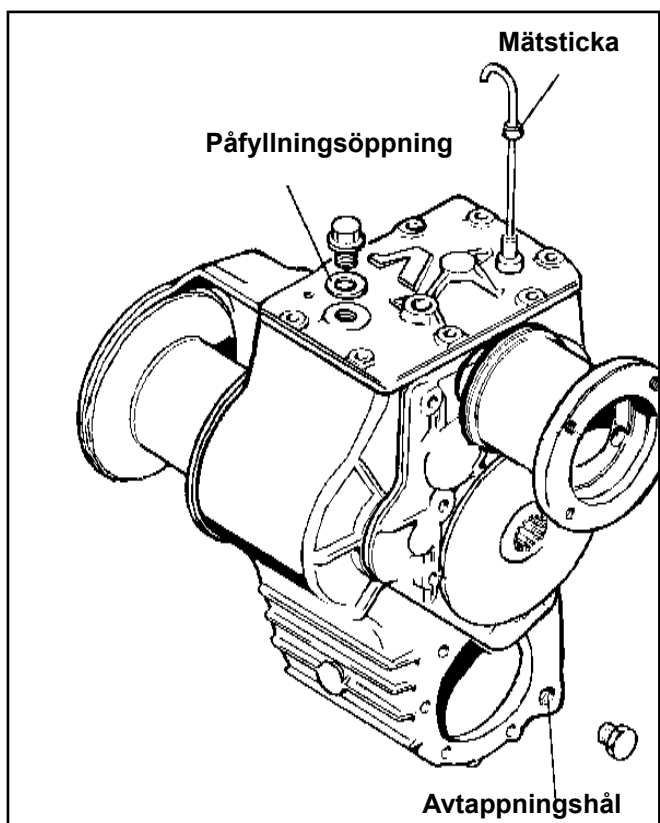
Demontera hasplåten (se Byte av motorolja)

Ta bort tömningspluggen och låt oljan rinna ur.

Montera tillbaka tömningspluggen och fyll på ny olja i påfyllningsöppningen. Oljemängd ca 11 liter.

Kontrollera oljenivån med mätstickan.

Montera tillbaka hasplåten



### **Hyttventilation**

Hyttventilatorn har ett filter vid insugningsgallret. Filtret skall bytas vid behov.

### **Byte av filter**

Skruva bort insugningsgallret på hyttens högra sida (4 skruvar).

Byt filter och montera tillbaka gallret.

# Vagnens justeringsmöjligheter

**OBS! Lastens tyngdpunkt skall alltid ligga mitt över eller strax framför boggiacentrum.**

**OBS! Stakarna får inte förlängas**

## Flyttning av mittbanke

Lösa spännskruvarna (8 stycken). Koppla ur vagndriften och koppla in vagnbromsen. Kör sedan maskinen försiktigt framåt eller bakåt till önskad position. Dra fast skruvarna.

**OBS! Kontrollera att hydraulslangarna inte fastnar vid flyttningen av banken.**

## Flyttning av bakre banke.

Ta bort skruven genom centralröret. Dra banken till önskat läge och passa in skruven i ett nytt hål.

## Flyttning av främre banke

Lösa spännskruvarna (4 stycken). Dra banken till önskat läge. Dra fast skruvarna.

## Flyttning av lastskydd

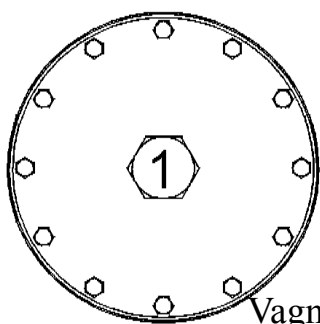
Lösa spännskruvarna (4 stycken). Dra lastskyddet till önskat läge. Dra fast skruvarna.

## Förankringsöglor

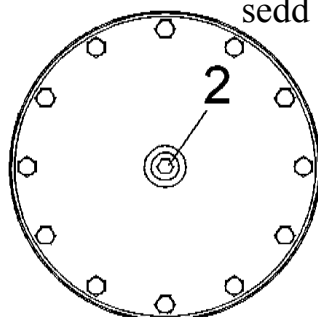
Vid stakhylsorna finns öglor för förankring av lasten.

## BOGSERING

Bogsering av *Terri* är möjligt endast på begränsad sträcka emedan vagnsdriftens motorer inte får olja och kan därvid skadas. Före bogsering måste bromslamellerna frigöras. Ta bort pluggen (1). Skruva i insexskruv M16x30 med bricka 17x34x4 i gänghålet (2). Dra åt för hand, dra därefter ett varv.



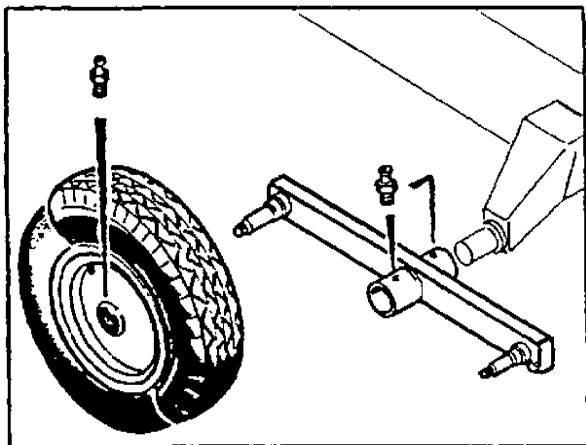
Vagnens hydraulmotor  
sedd från baksidan



## SMÖRJNING

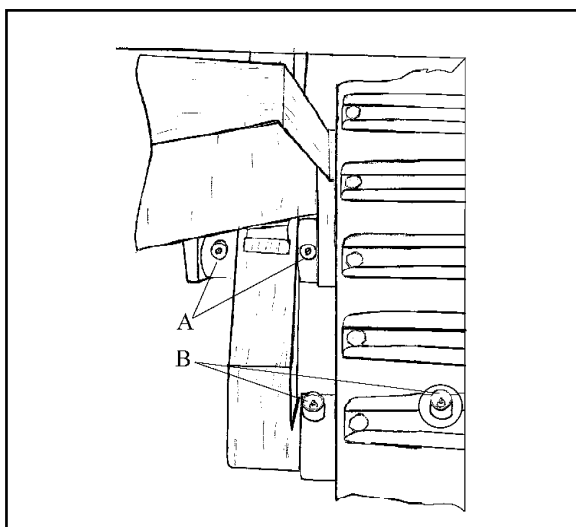
### Dragfordon

Varje boggiehjul har en smörjnippel i navet, smörjes var 100:e driftstimme. Boggiearmarna har 2 smörjnippel vid mittlagret, smörjes var 100:e driftstimme. Använd Castrol APS2 eller motsvarande.



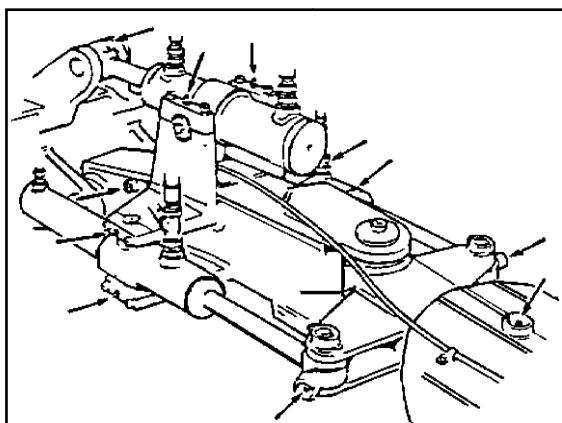
### Släpvagn

De 2 främre boggiehjulen har en smörjnippel i navet, smörjes var 100:e driftstimme. Främre boggiearmarna har 2 smörjnippel (A) vid mittlagret och boggiearmarna har 2 smörjnippel (B) vid mittlagret, smörjes var 100:e driftstimme. Använd Castrol APS2 eller motsvarande.



### Dragstång

Draghylsan i släpvagnens centralrör samt styrdonets ledtappar, styr- och belastningscyldrarnas fästtappar samt kolvstångens ledkulor är försedda med smörjnippel (12 st). Smörj dagligen. Använd Castrol APS2 eller motsvarande.



### Dörrens och takluckans gångleder

Dörrens och takluckans gångleder har smörjnippel (4 stycken). Smörj med fettspruta vid behov. Använd Castrol APS2 eller motsvarande.

## Rekommenderade smörjmedel

### Motor

Motorolja API CD..... SAE 10W/30  
Volym.....5,1 l

### Växellåda

Växellådsolja API GL5 ..... SAE 75W/90  
Volym..... 11 l

### Hydraulik

Hydraulolja ..... Castrol HYPIN SHS 46  
Index .....250

Volym totalt..... Ca 55 l  
Volym vid oljebyte..... Ca 45 l

### Bromsar

Bromsvätska..... SAE J 1703 (70 R 3)

### Smörjnipllar

Universalfett..... Castrol APS 2  
Droppunkt ..... 185°

## Underhållsschema

Åtgärd	Intervall i timmar						Anmärkning
	Dagl.	50	100	200	400	800	
<u>Motor</u>							
Motorolja	kontr		byte				Se sid 22
Oljefilter på motor				byte			Se sid 22
Ventilspel						kontr	Servicelämnare
Spridarmunstycken							kontr Servicelämnare
<u>Bränslesystem</u>							
Luftfilter		reng		byte			Se sid 24
Bränslefilter					byte		Se sid 23
Bränsletank						reng	Se sid 23
<u>Kylsystem</u>							
Kylvätska	kontr						Byte var 2000d:e timme Se sid 25
<u>El-system</u>							
Batteriets vätskenivå		kontr					Se sid 26
Remspänning		kontr					Se sid 26
<u>Växellåda</u>							
Olja i växellådan	kontr				byte		Se sid 34
<u>Hydraulsystem</u>							
Hydraulolja	kontr						byte Se sid 29
Returoljefilter					byte		Se sid 28
Sugoljefilter					byte		Se sid 29
<u>Boggie, band och styrdon</u>							
Boggiearmslagring			smörj				Se sid 36
Boggiehjul			smörj				Se sid 36
Bandspänning	kontr						Se sid 30
Styrdon	smörj						Se sid 36
<u>Bromsar</u>							
Bromsoljenivå		kontr					
<u>Vinsch</u>							
Smörjning av vinschvajer							Vid behov
Byte av vinschvajer							Vid behov
Dörr- och takluckgångleder							Smörj vid behov
Vagn, boggie och hjul			smörj				Se sid 36
Griplastare							Se separat instruktionsbok

# Felsökningsschema

<u>Problem</u>	<u>Orsak</u>	<u>Åtgärd</u>
Motorn startar inte	Stoppmagneten drar inte Bränslet slut Bränslefilter igensatt Luftläckage i bränslesystemet Bränslepumpen ur funktion	Kontrollera kabeln till stoppmagneten Fyll på bränsle och lufta vid behov Byt bränslefilter Lokalisera felet och åtgärda Kontrollera /byt bränslepumpen
Motorn roterar inte	Batteriet urladdat Batterikabel lös eller beläggning på batteripolerna Huvudströmbrytaren avslagen Startmotorn felaktig	Ladda batteriet Sätt fast batterikabeln /gör ren batteripolerna Slå på huvudströmbrytaren Reparera eller byt startmotor
Motorn har dålig effekt	Varvtalsregulatorn fungerar otillfredsställande Motorn är överhettad Bränslefiltret igensatt Luftfiltret igensatt Dålig kompression	Byt insprutningspump Rengör kylsystemet Byt bränslefilter Byt luftfilter Kontrollera topplockspackning och ventiler (kompressionstest)
Motorns varvtal varierar	Bränslefiltret igensatt Luft i bränslet Spridare fungerar dålig Varvtalsregulator fungerar dåligt	Byt bränslefilter Lufta bränslesystemet Kontakta verkstad Kontakta verkstad
Avgaserna vita eller blå	Otät topplockspackning	Kontakta verkstad
Avgaserna svarta	Luftfiltret igensatt	Byt luftfilter
Motorn går varm	Termostaten ur funktion Fläktremmen dåligt spänd För lite kylvätska Kylaren igensatt Kylaren frusit	Byt termostat Spänn fläktremmen Fyll på kylvätska Rengör kylaren Fyll på mera glykol
Maskinen rör sig inte (motorn går)	Växeln i friläge Vinschen inkopplad vajern låst Körspakens vajer defekt	Lägg i växeln Koppla ur vinschen Justera eller byt
Maskinen svänger inte	Hydrauloljan slut Körspakens styrvajer defekt Hydraultrycket för lågt	Fyll på hydraulolja Justera eller byt Kontrollera överströmningsventilen

## TEKNISK DATA

### Dimensioner

Totallängd (med vagn)	6490-7090 mm
Totalbredd standard- och vinterband (över vagn)	1700 mm
Totalbredd breda vinterband (över Terri)	1810 mm
Höjd hytt	2370 mm
Markfrigång mellan band	280 (380) mm
Lastarea	1,3 m <sup>2</sup>

### Vikter

Tjänstevikt, inkl. vagn med band och kran	3040 kg
Totalvikt	6000 kg
Lastförmåga	2960 kg
Framboggietryck (max)	2500 kg
Bakboggietryck (max)	4400 kg

### Hjul och band

#### Terri:

Standardband	4720 mm x 480 mm
Vinterband	4720 mm x 510 mm
Special vinterband	4720 mm x 675 mm
Boggihjulantal	2 x 4 st
Däckdimension	4.00" x 8"/8 PR
Lufttryck boggiehjul	640-740 kpa (6.5-7.5 kp/cm <sup>2</sup> )
Drivhjul	Kugghjul diameter 235 mm

#### Vagn:

Standardband	4506 mm x 395 mm
Boggihjulantal	2 x 3 st
Däckdimension	560 x 140-12/8 PR
Lufttryck boggiehjul	640-740 kpa (6.5-7.5 kp/cm <sup>2</sup> )

### Förbränningsmotor

Märke	Lombardini
Typ	LDW 1404
Cylinderantal	4 st
Kylsystem	Vätskekyld
Max effekt (DIN 70020)	27,5 kW/37,4 hk/3000 rpm
Vridmoment	83 Nm/2200 rpm
Slagvolym	1372 cm <sup>3</sup>
Bränsle	Dieselbränsle
Kompressionsförhållande	22:1

### Transmission

Hydrostatisk mekanisk med växellåda och sluten hydraulkrets	
Antal mekaniska växlar	2 st
Differentialspärr Terri	Manuell mekanisk
Differentialspärr vagn	Automatisk hydraulisk
Vagndrift	Urkopplingsbar

### Arbetshydraulik

Systemtryck	180 bar
Pumpkapacitet	33l/min vid 3000rpm

### Styrning

Hydraulisk styrning	±50°
---------------------	------



## Rymdmått

Bränsletank volym	35 l
Hydrauloljetank volym	45 l
Motor, oljevolym inkl filter	5,1 l
Växellåda, oljevolym	11 l
Kylsystem volym	C:a 4 l

## Vinsch

Typ	Sammanbygd med växellåda
Kapacitet	Dragkraft 2000 kp
Lina	8 mm
Linlängd	30 m

## El-system

Batteri	12 v 88 Ah
Generator	55 A
Startmotor	1.4 kW

## Kran

Se separat instruktionsbok

## Verktygssats

Nyckel fast 8 mm	1 st
Nyckel fast 10-13 mm	1 st
Nyckel fast 12 mm	1 st
Nyckel fast 17-19 mm	1 st
Nyckel fast 22-24 mm	1 st
Nyckel fast 27 mm	1 st
Nyckel fast 30 mm	1 st
Nyckel fast 36 mm	1 st
Nyckel insex 3 mm	2 st
Nyckel insex 8 mm	1 st
Mejsel spår	1 st
Mejsel kryss	1 st
Specialnyckel mätsticka	1 st
Justernyckel parkeringsbroms	1 st
Boggiehjulsavdragare	1 st

## Övrigt

Ljudnivå i hytt	84 dB(A)
-----------------	----------

# Alfabetiskt register

Arbete i närheten av luftledning	7	Smörjmedel	37
Arbetsbelysning	15	Smörjning	36
Batteri	26	Spolare bakruta	16
Belastningscylinder	10	Start av motor	19
Beskrivning	4	Start med reservbatteri	27
Boggiesystem	30	Startlås	14
Bogsering	35	Stopp av motor	19
Brandsläckare	18	Strålkastarinställning	27
Bromsar	10,16,32	Säkerhet	5
Brytarpanel	15	Säkringar	13
Bränslesystem	23	Teknisk data	40
Dieselvärmare	11	Tillverkare	2
Differentialspärr	10,11	Torkare bakruta	16
Dimensioner	8,40	Underhållsschema	38
Drivband	30	Vagnbroms	16
El-system	26	Vagn drift	16
Felsökningschema	39	Vagnens justeringsmöjligheter	35
Filter	22-24,29,34	Ventilationsfläkt	16
Förarsätet	18	Vindrutetorkare	16
Förord	2	Vinsch	12,33
Gas	12,14,18	Vinschspärr	10
Hel- och halvljus	15	Växellåda	34
Huvuddelar	8	Växelspak	12
Huvudströmbrytare	18		
Hydrauloljetank	28		
Hydraulsystem	28		
Hyttventilation	34		
Hyttvärme	11		
Innehåll	3		
Instrument	9,17		
Kranreglage	11		
Kylsystem	25		
Körning	20		
Körriktningsvisare	15		
Luftmunstycke	10		
Luftrenare	24		
Maskinskylt	2		
Maskintyp	2		
Motor	21		
Nödutgångar	6		
Parkeringsbroms	10		
Reglage	9		
Riskzon	5		
Signalhorn	16		
Skötsel	21		